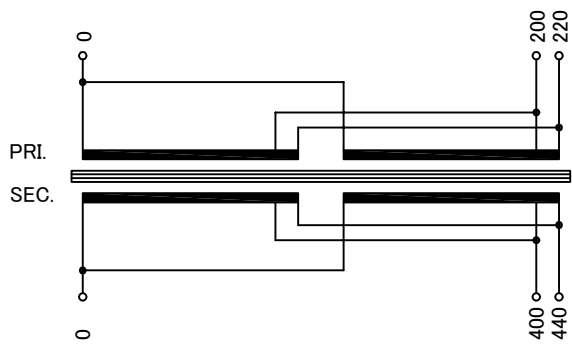
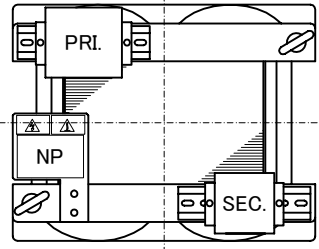


訂正者 Designed	訂正事項 Content	訂正日 Date	訂正記号 Rev. No.	訂正者 Designed	訂正事項 Content	訂正日 Date	訂正記号 Rev. No.	訂正者 Designed	訂正事項 Content	訂正日 Date	訂正記号 Rev. No.
Ver.				N.Marukai				N.Marukai			
Ver.				V3	2次電流表記変更(45.5→50)	17.04.13	3	N.Marukai			
Ver.				V2	規格改正に伴い西暦変更(1995→2014)	16.06.14	1	N.Marukai			
Ver.				V3	定格電圧、全容量タップ電圧記号追加(R、F)	17.04.13	2	N.Marukai			

回路図
Circuit Diagram

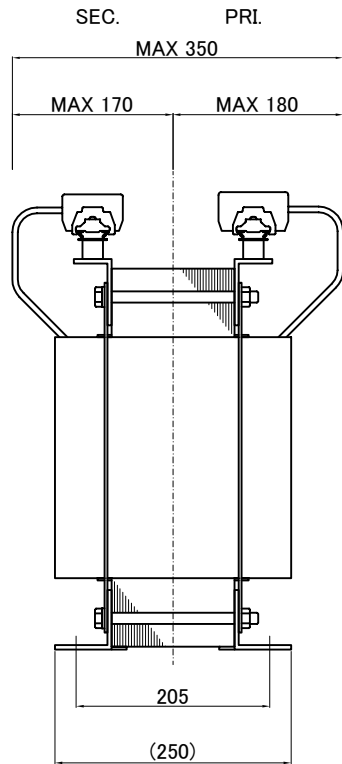
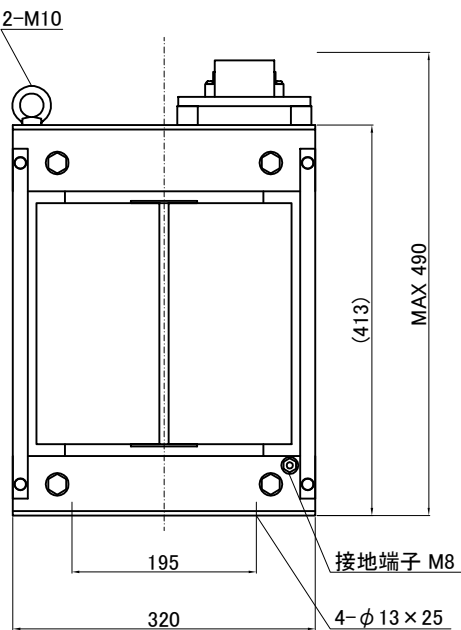
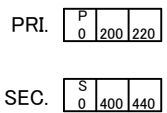


仕様 Specification	
定格 Rating	Cont.
容量 Capacity	20kVA
相数 Phase	1φ
周波数 Frequency	50/60Hz
一次電圧 Primary Volt.	R200/F220V
二次電圧 Secondary Volt.	R400/F440V
二次電流 Secondary Curr.	50A
耐熱クラス Class	H
質量 Mass	105kg
絶縁抵抗 Insulation Resistance	
P-E P-S S-E	
100MΩ Min. at DC1000V	
絶縁耐圧 Dielectric Withstand Volt.	
P-E	AC 60Hz 2.0kV / 1min.
P-S S-E	AC 60Hz 4.0kV / 1min.
準拠規格 Standard	
JEC-2200-2014	
JEM 1310-2001	



端子台 Terminals
 PRI. PT-150 3P M8 締付トルク 9.0N・m
 SEC. PT-90 3P M6 締付トルク 3.7N・m

端子台配列 Terminals Arrangement



IMAI ELECTRIC CO., LTD. JAPAN	設計 Date	14.03.05	品名 Description	单相乾式複巻変圧器 Dry-type Insulation Transformer		材料 Material	表面処理 Finish	摘要 Remarks
	作図 Designed	M.Fujitaka	承認 Approved	S.Murakami	単位 Unit	mm	尺度 Scale	
	型名 Model	TBL-020-24			図番 Dwg.No.	STBL020Q24-V3		
今井電機株式会社								