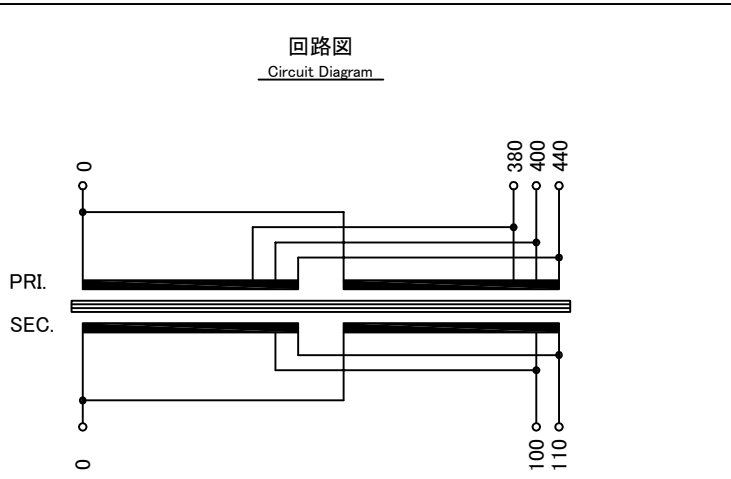
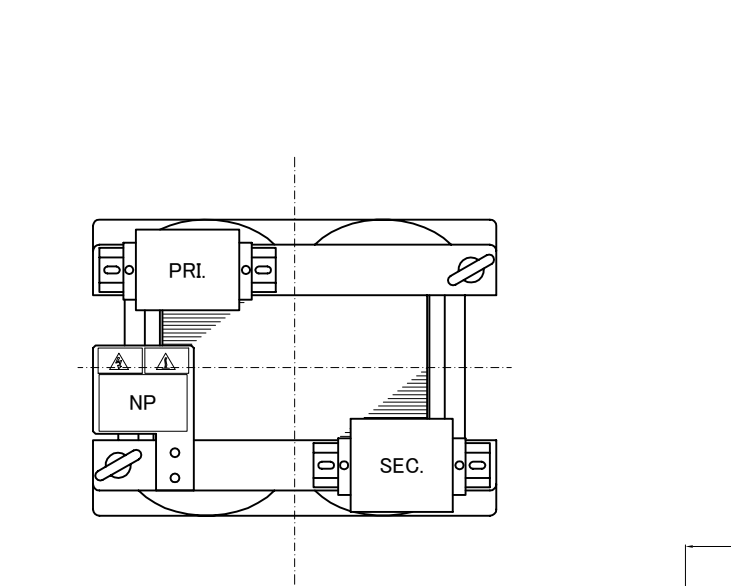


訂正番号 Rev. No.	訂正日 Date	訂正事項 Content	訂正者 Designed	訂正日 Date	訂正事項 Content	訂正者 Designed	変番 Ver.
1	16.06.14	規格改正に伴い西暦変更(1995→2014)	N.Marukai	3	2次電流表記変更(136→150)	N.Marukai	V3
2	17.04.13	定格電圧、全容量タップ電圧記号追加(R、F)	N.Marukai				



仕様 Specification	定格 Rating	容量 Capacity	Cont.	
相数 Phase	1 ϕ	15kVA	周波数 Frequency	
一次電圧 Primary Volt.	F380/R400/F440			
二次電圧 Secondary Volt.	R100/F110V			
二次電流 Secondary Curr.	150A			
耐熱クラス Class	H	質量 Mass	85kg	
絶縁抵抗 Insulation Resistance				
P-E P-S S-E				
100M Ω Min. at DC1000V				
絶縁耐圧 Dielectric Withstand Volt.				
P-E P-S AC 60Hz 4.0kV / 1min.				
S-E AC 60Hz 2.0kV / 1min.				
準拠規格 Standard				
JEC-2200-2014				
JEM 1310-2001				



端子台 Terminals
 PRI. PT-90 4P M6 締付トルク 3.7N・m
 SEC. PT-150 3P M8 締付トルク 9.0N・m

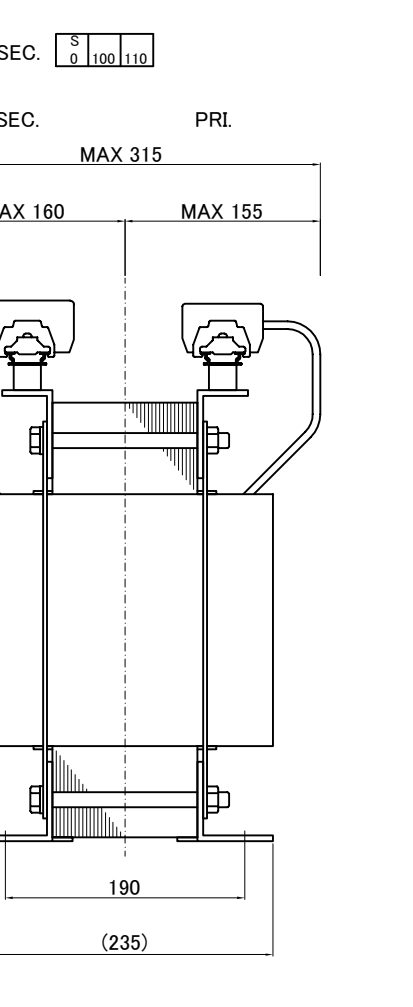
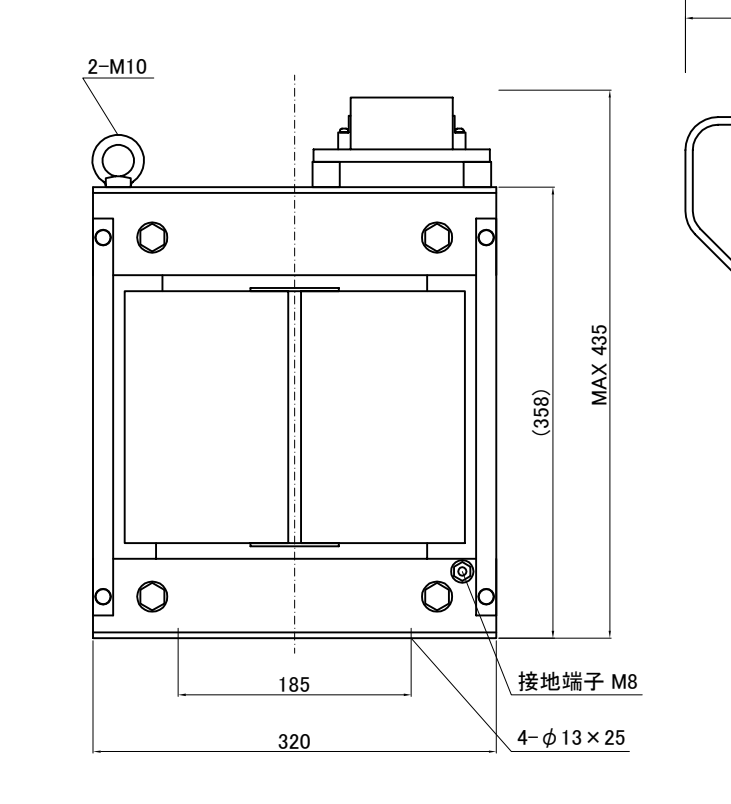
端子台配列 Terminals Arrangement

PRI.

P			
0	380	400	440

SEC.

S		
0	100	110



IMAI ELECTRIC CO., LTD. JAPAN 今井電機株式会社	設計 Date	品名 Description	材料 Material	表面処理 Finish	摘要 Remarks
	14.02.28	单相乾式複巻変圧器 Dry-type Insulation Transformer			
	作図 Designed	承認 Approved	単位 Unit	尺度 Scale	型名 Model
M.Fujitaka	N.Marukai	mm		図番 Dwg.No.	STBL015Q31-V3