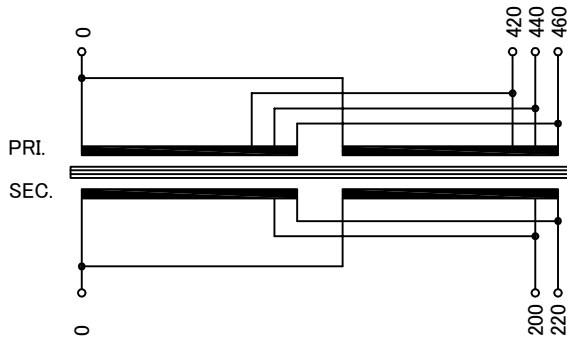


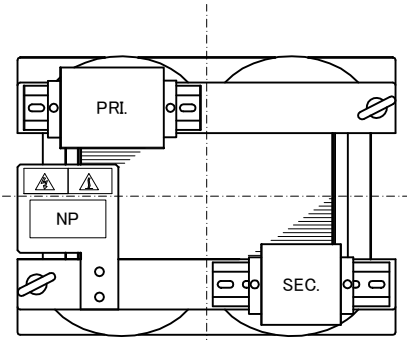
訂正者 Designed	訂正事項 Content	訂正日 Date	訂正記号 Rev. No.	訂正者 Designed	変番 Ver.	訂正事項 Content	訂正日 Date	訂正記号 Rev. No.	訂正者 Designed	変番 Ver.	訂正事項 Content	訂正日 Date	訂正記号 Rev. No.
				N.Marukai	V2	定格電圧、全容量タップ電圧記号追加 (R, F)	17.04.06	3	N.Marukai	V2			
				N.Marukai	V2	2次電流表記変更(45.5→50)	17.04.06	4	N.Marukai	V2			
				N.Marukai	V2	規格JEM 1333廃止に伴い規格変更	17.04.06	1					
				N.Marukai	V2	規格変更に伴い耐圧試験値変更(2.5kV→4kV)	17.04.06	2					

回路図
Circuit Diagram



仕様
Specification

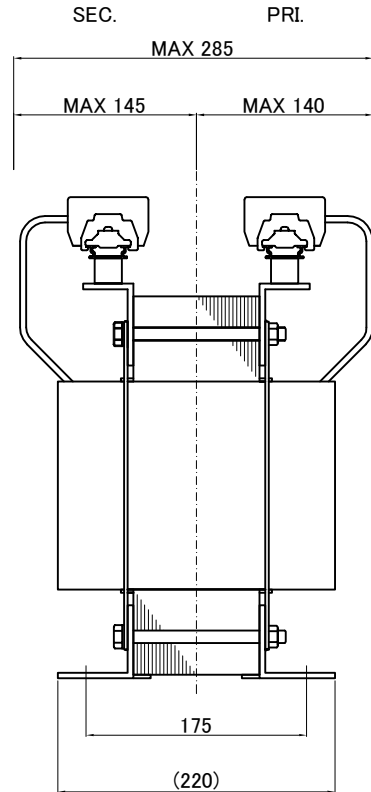
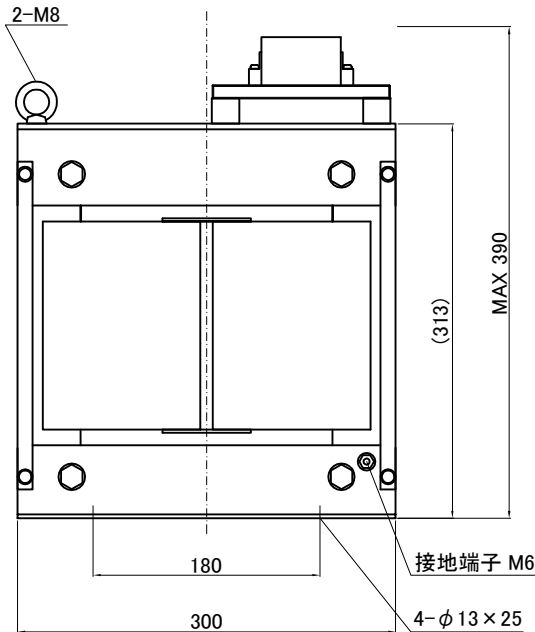
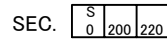
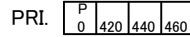
定 格 Rating	Cont.	
容 量 Capacity	10kVA	
相 数 Phase	1φ	周 波 数 Frequency 50/60Hz
一次電圧 Primary Volt.	F420/R440/F460	
二次電圧 Secondary Volt.	R200/F220V	
二次電流 Secondary Curr.	50A	
耐熱クラス Class	H	質 量 Mass 61kg
絶縁抵抗 Insulation Resistance		
P-E P-S S-E		
100MΩ Min. at DC1000V		
絶縁耐圧 Dielectric Withstand Volt.		
P-E P-S AC 60Hz 4.0kV / 1min.		
S-E AC 60Hz 2.0kV / 1min.		
準拠規格 Standard		
JEC-2200-2014		
JEM 1310-2001		



端子台 Terminals

PRI. PT-90 4P M6 締付トルク 3.7N・m
SEC. PT-90 3P M6 締付トルク 3.7N・m

端子台配列 Terminals Arrangement



質量は標準仕様の値を記入しており、実測値と異なる場合もあります。

IMAI ELECTRIC CO., LTD. JAPAN	設計 Date 14.02.28	品名 单相乾式複巻変圧器 Dry-type Insulation Transformer	材料	表面処理	摘要
	作図 M.Fujitaka	承認 N.Marukai	単位 mm	尺度	Scale
	今井電機株式会社			型 名 Model	TBL-010-72
			図 番 Dwg.No.	STBL010Q72-V2	