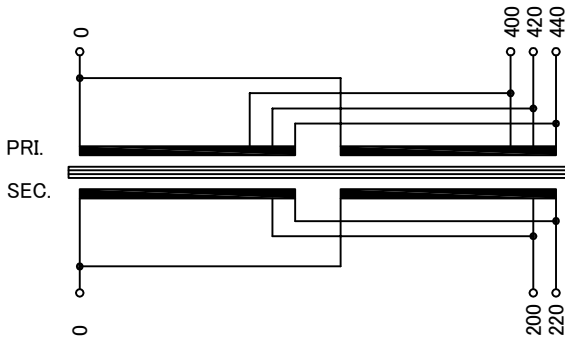


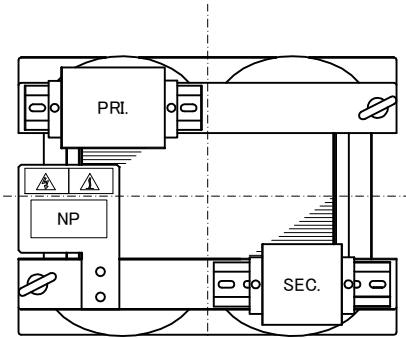
| | | | | | | | | | | | | | |
|-----------------|-----------------|-------------|------------------|-----------------|------------|----------------------------|-------------|------------------|-----------------|------------|-----------------|-------------|------------------|
| 訂正者 Designed | 訂正事項 Content | 訂正日 Date | 訂正記号 Rev. No. | 訂正者 Designed | 変番 Ver. | 訂正事項 Content | 訂正日 Date | 訂正記号 Rev. No. | 訂正者 Designed | 変番 Ver. | 訂正事項 Content | 訂正日 Date | 訂正記号 Rev. No. |
| | | | | N.Marukai | V2 | 定格電圧、全容量タップ電圧記号追加 (R、F) | 17.04.06 | 3 | N.Marukai | V2 | | | |
| | | | | N.Marukai | V2 | 2次電流表記変更 (45.5→50) | 17.04.06 | 4 | N.Marukai | V2 | | | |
| | | | | N.Marukai | V2 | 規格JEM 1333廃止に伴い規格変更 | 17.04.06 | 1 | | | | | |
| | | | | N.Marukai | V2 | 規格変更に伴い耐圧試験値変更 (2.5kV→4kV) | 17.04.06 | 2 | | | | | |

回路図
Circuit Diagram



仕様
Specification

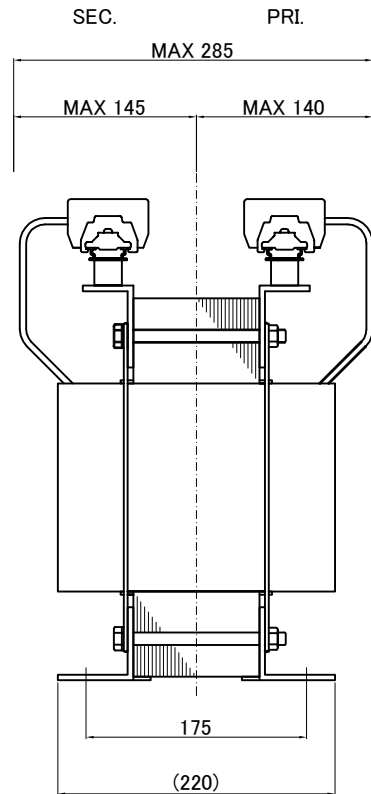
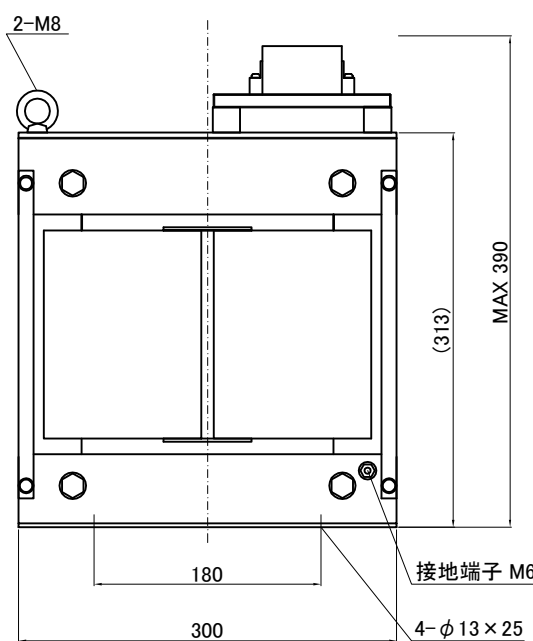
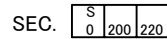
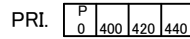
| | | |
|---------------------------------------|--------------------------------|----------------------------|
| 定 格 Rating | Cont. | |
| 容 量 Capacity | 10kVA | |
| 相 数 Phase | 1φ | 周 波 数 Frequency 50/60Hz |
| 一 次 電 圧 Primary Volt. | F400/R420/F440 | |
| 二 次 電 圧 Secondary Volt. | R200/F220V | |
| 二 次 電 流 Secondary Curr. | 50A | |
| 耐 熱 ク ラ ス Class | H | 質 量 Mass 61kg |
| 絶 縁 抵 抗 Insulation Resistance | P-E P-S S-E | |
| | 100MΩ Min. at DC1000V | |
| 絶 縁 耐 圧 Dielectric Withstand Volt. | P-E P-S AC 60Hz 4.0kV / 1min. | |
| | S-E AC 60Hz 2.0kV / 1min. | |
| 準 拠 規 格 Standard | JEC-2200-2014 JEM 1310-2001 | |



端子台 Terminals

PRI. PT-90 4P M6 締付トルク 3.7N·m
SEC. PT-90 3P M6 締付トルク 3.7N·m

端子台配列 Terminals Arrangement



質量は標準仕様の値を記入しており、実測値と異なる場合もあります。

| | | | | | |
|--|---------------------|--|----------|----------------------|-------------------|
| IMAI ELECTRIC CO., LTD. JAPAN | 設計 Date 14.02.28 | 品名 单相乾式複巻変圧器 Dry-type Insulation Transformer | 材料 | 表面処理 | 摘要 |
| | 作図 M.Fujitaka | 承認 N.Marukai | 単位 mm | 尺 度 | 型 名 TBL-010-52 |
| | 今井電機株式会社 | | | 図 番 STBL010Q52-V2 | |