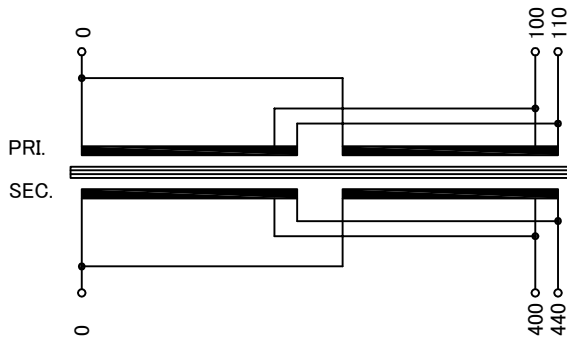


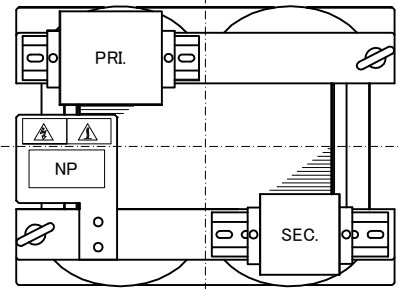
| | | | | | | | |
|-----------------|-----------------|-------------|------------------|-----------------|---------------------------|-------------|------------------|
| 訂正者 Designed | 訂正事項 Content | 訂正日 Date | 訂正記号 Rev. No. | 訂正者 Designed | 訂正事項 Content | 訂正日 Date | 訂正記号 Rev. No. |
| 改番 Ver. | 訂正事項 Content | 訂正日 Date | 訂正記号 Rev. No. | 改番 Ver. | 訂正事項 Content | 訂正日 Date | 訂正記号 Rev. No. |
| | | | | V2 | 定格電圧、全容量タップ電圧記号追加 (R, F) | 17.04.06 | 3 |
| | | | | V2 | 2次電流表記変更(22.7→25) | 17.04.06 | 4 |
| | | | | V2 | 規格JEM 1333廃止に伴い規格変更 | 17.04.06 | 1 |
| | | | | V2 | 規格変更に伴い耐圧試験値変更(2.5kV→4kV) | 17.04.06 | 2 |

回路図
Circuit Diagram



仕様
Specification

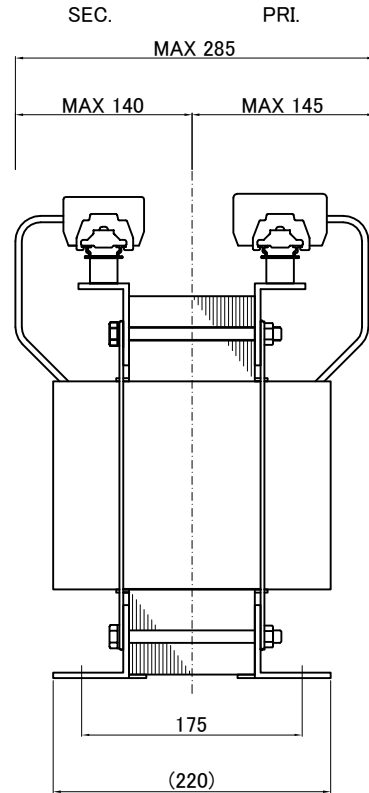
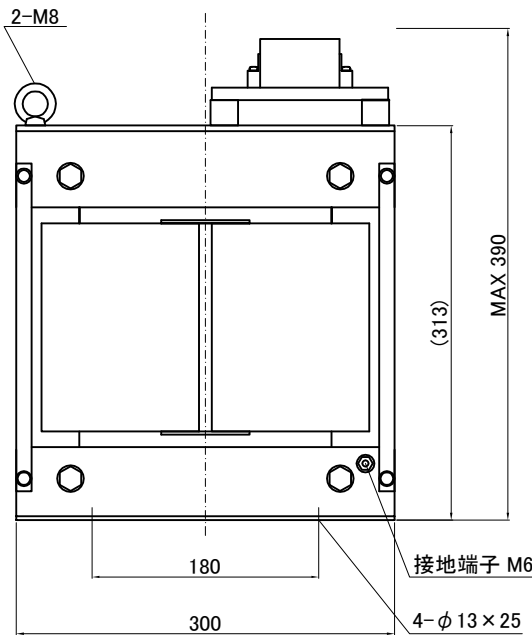
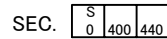
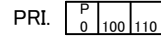
| | | |
|------------------------------------|-----------------------|--------------------|
| 定 格 Rating | Cont. | |
| 容 量 Capacity | 10kVA | |
| 相 数 Phase | 1φ | 周 波 数 Frequency |
| 一次電圧 Primary Volt. | R100/F110V | |
| 二次電圧 Secondary Volt. | R400/F440V | |
| 二次電流 Secondary Curr. | 25A | |
| 耐熱クラス Class | H | 質 量 Mass |
| 絶縁抵抗 Insulation Resistance | | |
| P-E P-S S-E | | |
| 100MΩ Min. at DC1000V | | |
| 絶縁耐圧 Dielectric Withstand Volt. | | |
| P-E | AC 60Hz 2.0kV / 1min. | |
| P-S S-E | AC 60Hz 4.0kV / 1min. | |
| 準拠規格 Standard | JEC-2200-2014 | |
| | JEM 1310-2001 | |



端子台 Terminals

PRI. PT-150 3P M8 締付トルク 9.0N・m
SEC. PT-90 3P M6 締付トルク 3.7N・m

端子台配列 Terminals Arrangement



質量は標準仕様の値を記入しており、実測値と異なる場合もあります。

| | | | | | | | | |
|--|----------------|------------|-------------------|--|---------------|----------------|----------------|---------------|
| IMAI ELECTRIC CO., LTD. JAPAN | 設計 Date | 14.02.22 | 品名 Description | 单相乾式複巻変圧器 Dry-type Insulation Transformer | | 材料 Material | 表面処理 Finish | 摘要 Remarks |
| | 作図 Designed | M.Fujitaka | 承認 Approved | N.Marukai | 単位 Unit | mm | 尺 度 Scale | |
| | 今井電機株式会社 | | | | 型 名 Model | TBL-010-14 | | |
| | | | | 図 番 Dwg.No. | STBL010Q14-V2 | | | |