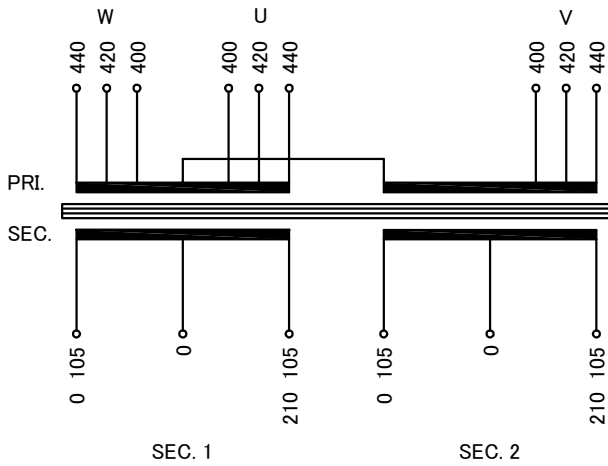


回路図
Circuit Diagram



仕様
Specification

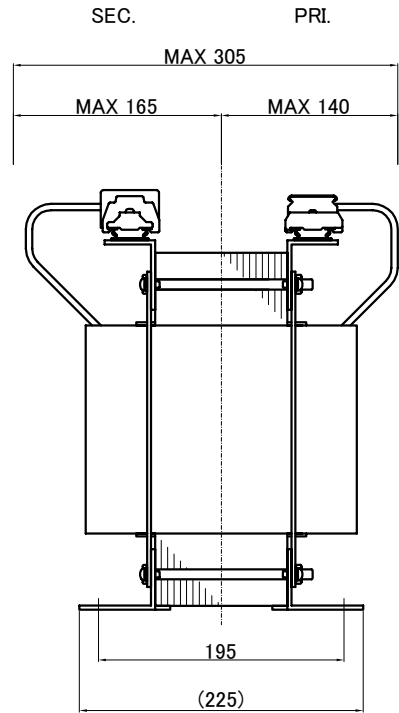
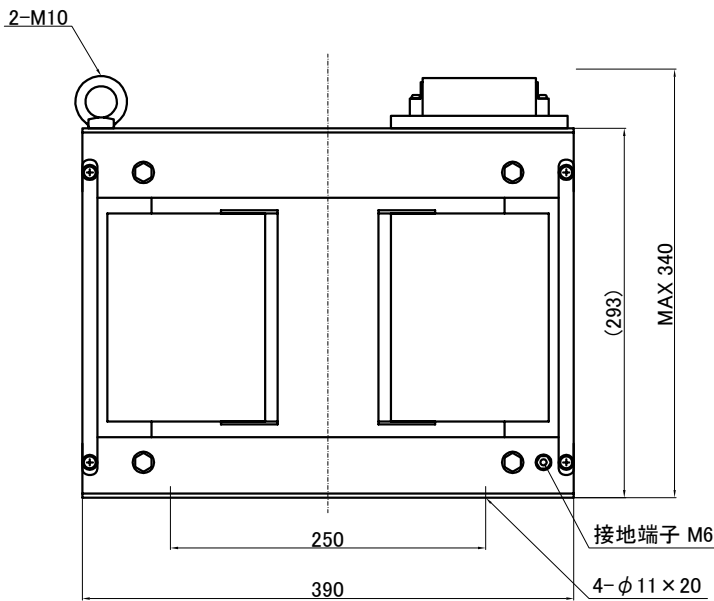
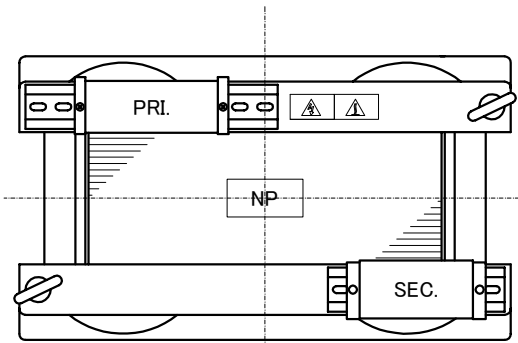
| | | | |
|------------------------------------|--------------------|--------------------|---------|
| 定 格 Rating | Cont. | 結 線 Connection | ┌—┐ |
| 容 量 Capacity | 7.5kVA | | |
| 相 数 Phase | 3/2φ | 周 波 数 Frequency | 50/60Hz |
| 一次電圧 Primary Volt. | 400/420/440V(3φ3W) | | |
| 二次電圧 Secondary Volt. | 210-105V(1φ3W)×2 | | |
| 二次電流 Secondary Curr. | 17.9A×2 | | |
| 耐熱クラス Class | F | 質 量 Mass | 75kg |
| 絶縁抵抗 Insulation Resistance | | | |
| P-E P-S S-E S-S | | | |
| 100MΩ Min. at DC1000V | | | |
| 絶縁耐圧 Dielectric Withstand Volt. | | | |
| P-E P-S AC 60Hz 4.0kV / 1min. | | | |
| S-E S-S AC 60Hz 2.0kV / 1min. | | | |
| 適用規格 Standard | | | |
| JEC-2200-2014 | | | |

端子台
Terminals

PRI. PT-40 9P M4 締付トルク 1.2~1.8N・m
(TX20 9P M4 締付トルク 1.4~1.8N・m)
SEC. PT-80 6P M5 締付トルク 2.0~3.0N・m
(TX50 6P M5 締付トルク 2.2~2.8N・m)

端子台配列
Terminals Arrangement

| | | | | | | | | | |
|------|-----|-----|-----|-----|-----|-----|-----|-----|-----|
| PRI. | U | U | U | V | V | V | W | W | W |
| | 400 | 420 | 440 | 400 | 420 | 440 | 400 | 420 | 440 |
| SEC. | 0 | S1 | 210 | 0 | S2 | 210 | | | |
| | 105 | 0 | 105 | 105 | 0 | 105 | | | |



()内の記載は代替端子台です。標準端子台が入手不可の場合に使用します。
質量は標準仕様の値を記入しており、実測値と異なる場合もあります。

| | | |
|----------------|-------------|-----------------|
| 訂正者 Checked | 訂正日 Date | 訂正事項 Content |
| 改訂 Rev. | 改訂日 Date | 改訂事項 Content |
| 訂正者 Checked | 訂正日 Date | 訂正事項 Content |
| 改訂 Rev. | 改訂日 Date | 改訂事項 Content |
| 訂正者 Checked | 訂正日 Date | 訂正事項 Content |
| 改訂 Rev. | 改訂日 Date | 改訂事項 Content |

IMAI ELECTRIC
今井電機株式会社

| | | | |
|----------------|---------------|---|----------------|
| 設計 DESIGNED | DATE | 品名 DESCRIPTION | 摘要 REMARKS |
| M.Fujitaka | 22.11.09 | 三相乾式複巻変圧器 Dry type Isolating Transformer | |
| 図 番 DWG.NO. | 型 名 MODEL | 尺 度 SCALE | 単 位 UNIT |
| N.Marukai | STB-7500-051W | mm | |
| 表面処理 FINISH | 面 積 AREA | 材 質 MATERIAL | 備 考 REMARKS |
| | | | SSTB7500051W00 |

改訂
Ver.