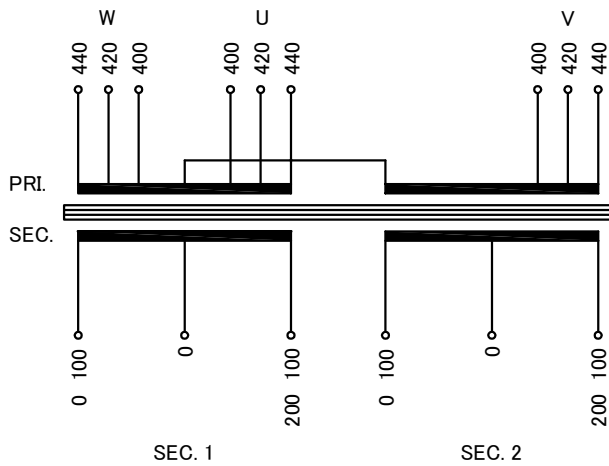


回路図
Circuit Diagram



仕様
Specification

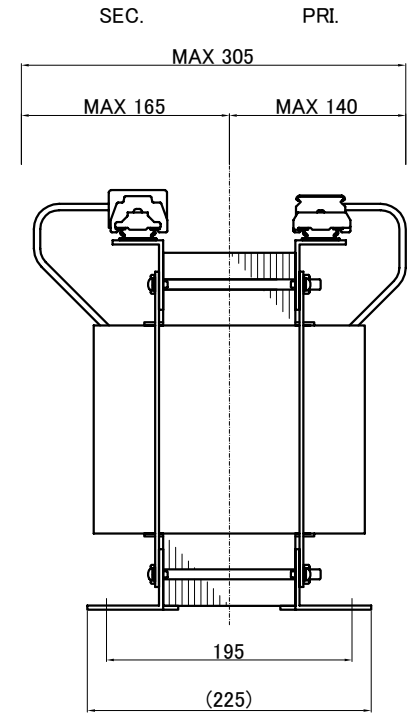
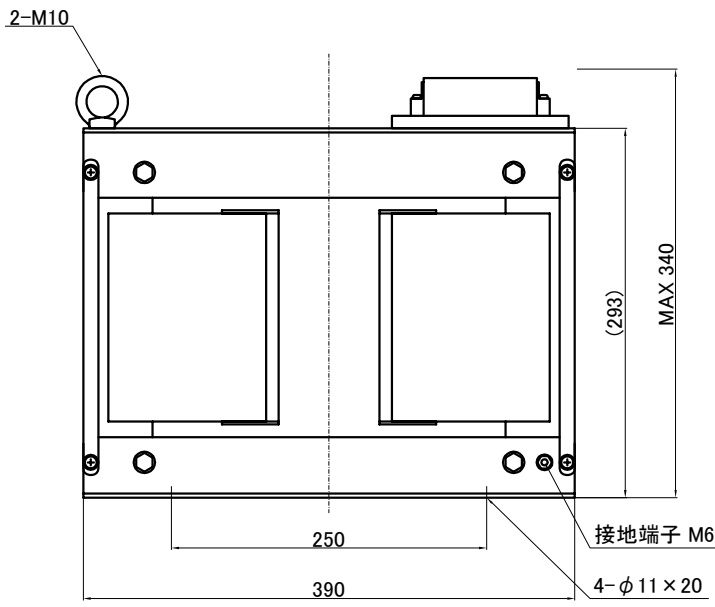
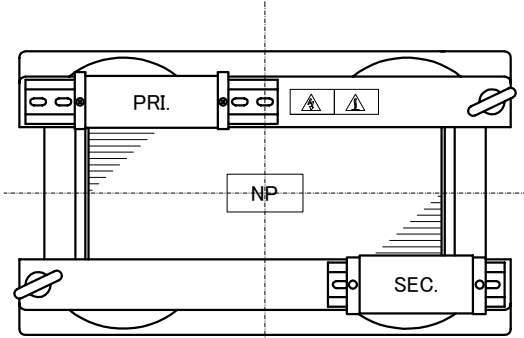
定 格 Rating	容 量 Capacity	結 線 Connection	Cont. 1-1
容 量 Capacity	7.5kVA		
相 数 Phase	3/2φ	周 波 数 Frequency	50/60Hz
一次電圧 Primary Volt.	400/420/440V(3φ3W)		
二次電圧 Secondary Volt.	200-100V(1φ3W)×2		
二次電流 Secondary Curr.	18.8A×2		
耐熱クラス Class	F	質 量 Mass	75kg
絶縁抵抗 Insulation Resistance			
P-E P-S S-E S-S			
100MΩ Min. at DC1000V			
絶縁耐圧 Dielectric Withstand Volt.			
P-E P-S AC 60Hz 4.0kV / 1min.			
S-E S-S AC 60Hz 2.0kV / 1min.			
適用規格 Standard			
JEC-2200-2014			

端子台
Terminals

- PRI. PT-40 9P M4 締付トルク 1.2~1.8N·m
(TX20 9P M4 締付トルク 1.4~1.8N·m)
- SEC. PT-80 6P M5 締付トルク 2.0~3.0N·m
(TX50 6P M5 締付トルク 2.2~2.8N·m)

端子台配列
Terminals Arrangement

	U	U	U	V	V	V	W	W	W
PRI.	400	420	440	400	420	440	400	420	440
	0	S1	200	0	S2	200			
SEC.	100	0	100	100	0	100			



()内の記載は代替端子台です。標準端子台が入手不可の場合に使用します。質量は標準仕様の値を記入しており、実測値と異なる場合もあります。

訂正者 Checked by	訂正日 Checked date	訂正事項 Correction
訂正者 Checked by	訂正日 Checked date	訂正事項 Correction
訂正者 Checked by	訂正日 Checked date	訂正事項 Correction
訂正者 Checked by	訂正日 Checked date	訂正事項 Correction

 今井電機株式会社	設計 DESIGNED DATE 22.11.09	品名 DESCRIPTION 三相乾式複巻変圧器 Dry type Isolating Transformer	摘要 REMARKS
	DRAWN M.Fujitaka	尺度 SCALE 単位 UNIT mm	型 名 MODEL STB-7500-051V
APPROVED N.Marukai	表面処理 FINISH	図 番 DWG.NO.	SSTB7500051V00 改訂 Ver.