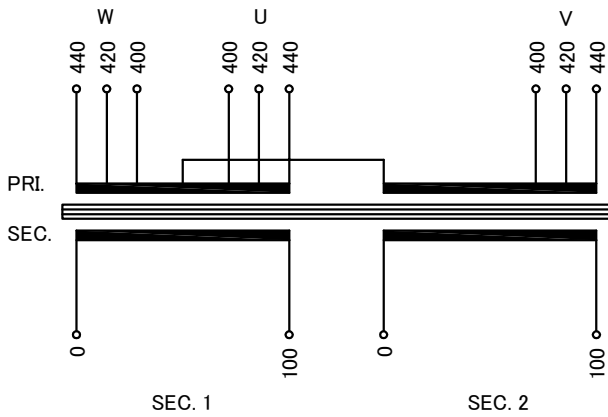


回路図  
Circuit Diagram



仕様

Specification

定格 Cont. 結線 Connection  $\perp - \perp$

容量 Capacity 7.5kVA

相数 Phase 3/2φ 周波数 Frequency 50/60Hz

一次電圧 Primary Volt. 400/420/440V(3φ3W)

二次電圧 Secondary Volt. 100V(1φ2W) × 2

二次電流 Secondary Curr. 37.5A × 2

耐熱クラス Class F 質量 Mass 75kg

絶縁抵抗 Insulation Resistance

P-E P-S S-E S-S

100MΩ Min. at DC1000V

絶縁耐圧 Dielectric Withstand Volt.

P-E P-S AC 60Hz 4.0kV / 1min.

S-E S-S AC 60Hz 2.0kV / 1min.

適用規格 Standard JEC-2200-2014

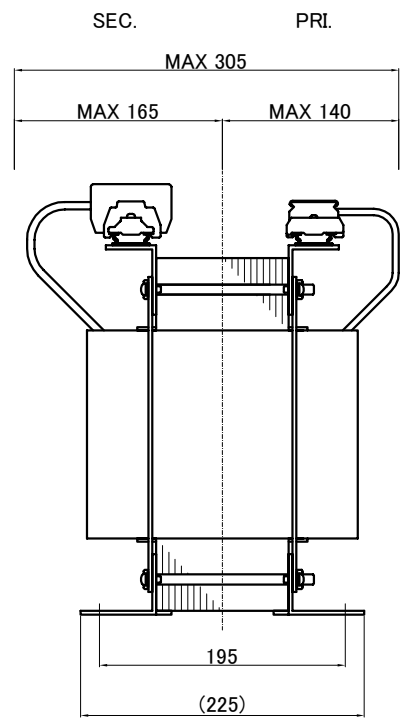
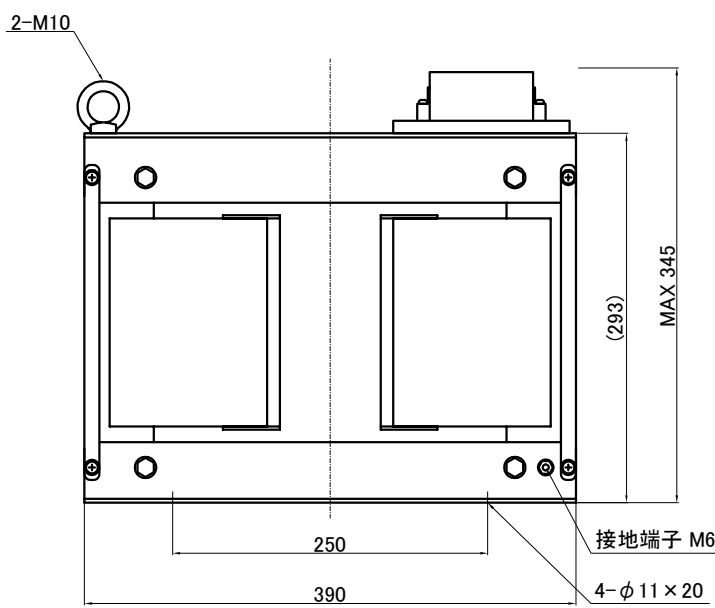
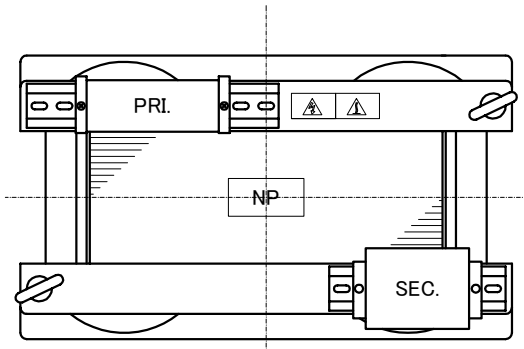
端子台 Terminals

PRI. PT-40 9P M4 締付トルク 1.2~1.8N·m  
(TX20 9P M4 締付トルク 1.4~1.8N·m)

SEC. PT-90 4P M6 締付トルク 2.5~3.7N·m  
(TX60 4P M6 締付トルク 4~5N·m)

端子台配列 Terminals Arrangement

PRI.	U	U	U	V	V	V	W	W	W
	400	420	440	400	420	440	400	420	440
SEC.	S1		S2						
	0	100	0	100					



( )内の記載は代替端子台です。標準端子台が入手不可の場合に使用します。質量は標準仕様の値を記入しており、実測値と異なる場合もあります。

訂正者 Checked	訂正日 Date	訂正事項 Content
改訂 Rev.	改訂日 Date	改訂事項 Content
訂正者 Checked	訂正日 Date	訂正事項 Content
改訂 Rev.	改訂日 Date	改訂事項 Content
訂正者 Checked	訂正日 Date	訂正事項 Content
改訂 Rev.	改訂日 Date	改訂事項 Content

IMAI ELECTRIC  
今井電機株式会社

設計 DESIGNED DATE 22.11.09	品名 DESCRIPTION 三相乾式複巻変圧器 Dry type Isolating Transformer	概要 REMARKS
DRAWN M.Fujitaka	尺度 SCALE 単位 UNIT mm	型名 MODEL STB-7500-0510
APPROVED N.Marukai	表面処理 FINISH	図番 DWG.NO. SSTB7500051000

改訂  
Ver.