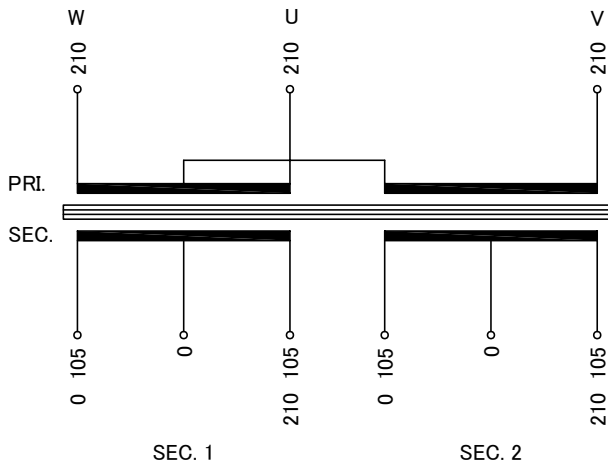


回路図
Circuit Diagram



仕様
Specification

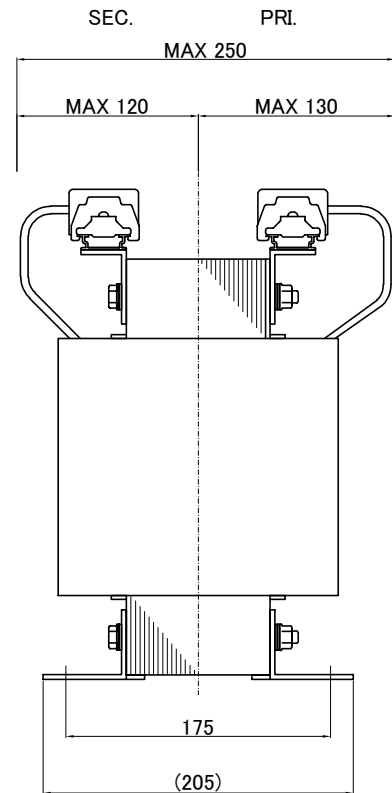
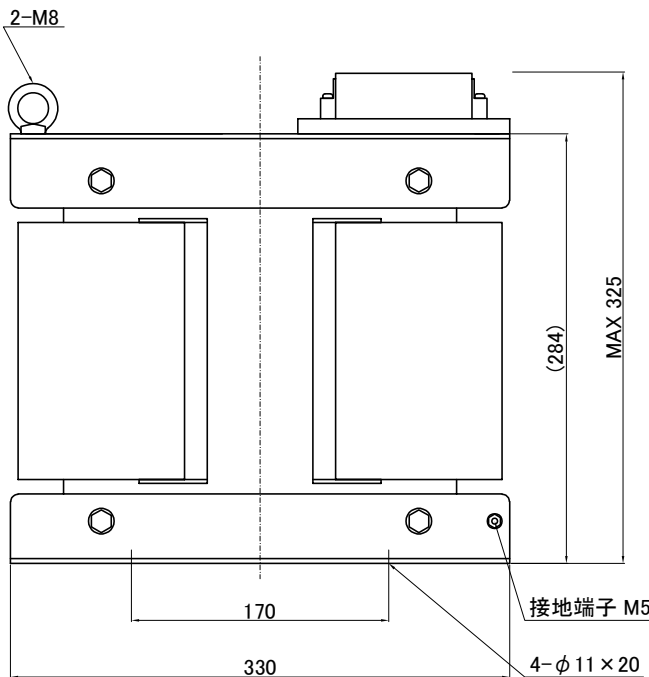
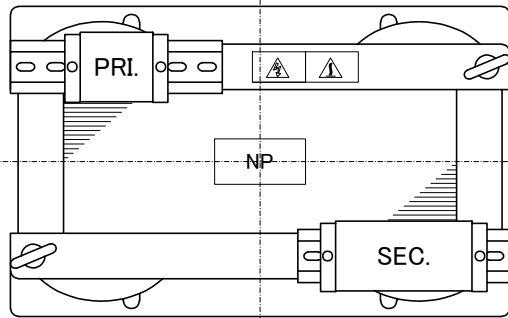
定格 Rating	Cont. 結線 Connection	— —
容量 Capacity	5kVA	
相数 Phase	3/2φ	周波数 Frequency
一次電圧 Primary Volt.	210V(3φ 3W)	
二次電圧 Secondary Volt.	210-105V(1φ 3W) × 2	
二次電流 Secondary Curr.	11.9A × 2	
耐熱クラス Class	F	質量 Mass
絶縁抵抗 Insulation Resistance		65kg
P-E P-S S-E S-S		
100MΩ Min. at DC1000V		
絶縁耐圧 Dielectric Withstand Volt.		
P-E P-S	AC 60Hz 2.0kV / 1min.	
S-E S-S	AC 60Hz 2.0kV / 1min.	
適用規格 Standard	JEC-2200-2014	

端子台 Terminals

- PRI. PT-80 3P M5 締付トルク 2.0~3.0N·m
(TX50 3P M5 締付トルク 2.2~2.8N·m)
- SEC. PT-80 6P M5 締付トルク 2.0~3.0N·m
(TX50 6P M5 締付トルク 2.2~2.8N·m)

端子台配列 Terminals Arrangement

PRI.	U	V	W
	210	210	210
SEC.	0	S1	210
	105	0	105
		S2	210
		0	105



()内の記載は代替端子台です。標準端子台が入手不可の場合に使用します。
質量は標準仕様の値を記入しており、実測値と異なる場合もあります。

訂正者 Checked	訂正日 Date	訂正事項 Remarks
改訂 Ver.		
訂正者 Checked	訂正日 Date	訂正事項 Remarks
改訂 Ver.		
訂正者 Checked	訂正日 Date	訂正事項 Remarks
改訂 Ver.		
訂正者 Checked	訂正日 Date	訂正事項 Remarks
改訂 Ver.		

IMAI ELECTRIC	設計 DESIGNED DATE 22.11.09	品名 DESCRIPTION 三相乾式複巻変圧器 Dry type Isolating Transformer	摘要 REMARKS
	DRAWN M.Fujitaka	尺度 SCALE 単位 UNIT mm	型名 MODEL STB-5000-211W
今井電機株式会社	APPROVED N.Marukai	表面処理 FINISH	図番 DWG.NO. SSTB5000211W00 改訂 Ver.