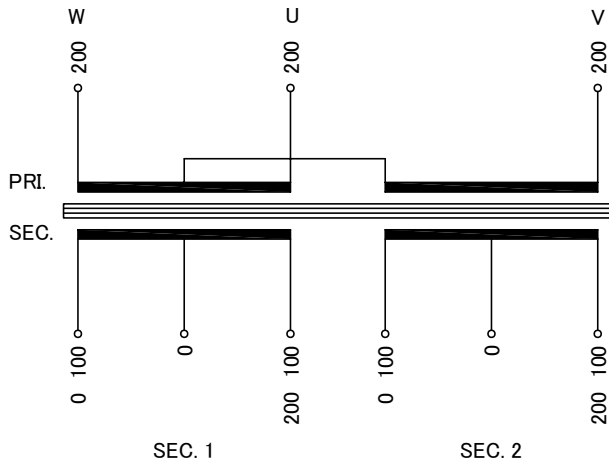


回路図
Circuit Diagram



仕様
Specification

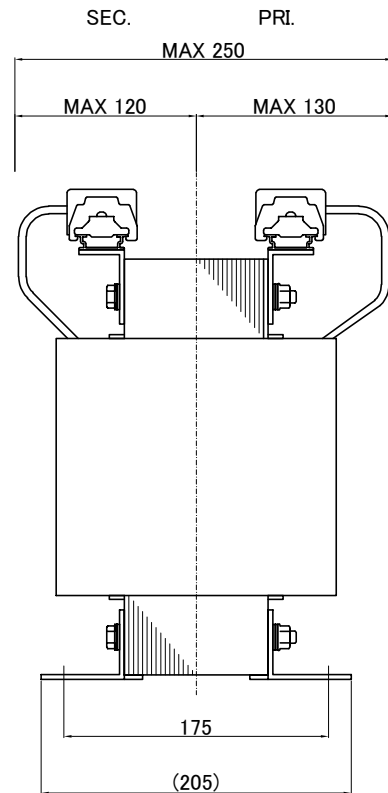
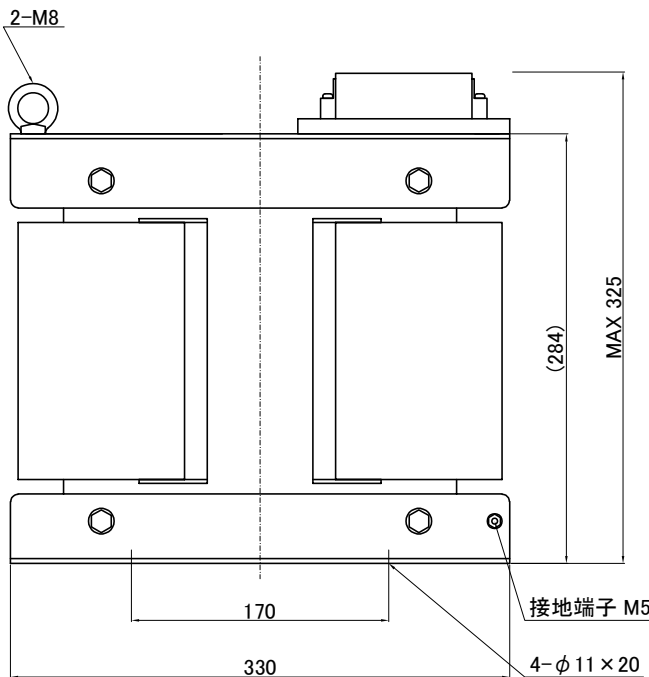
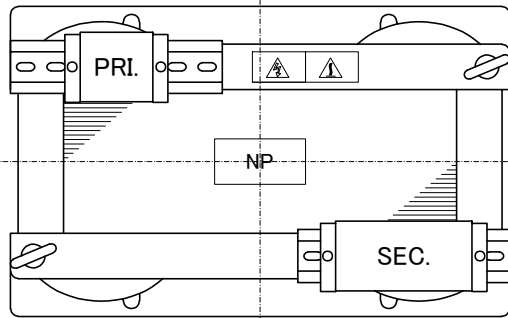
定格 Rating	容量 Capacity	結線 Connection	┌—┐
3/2φ	5kVA		
周波数 Frequency	50/60Hz		
一次電圧 Primary Volt.	200V(3φ3W)		
二次電圧 Secondary Volt.	200-100V(1φ3W)×2		
二次電流 Secondary Curr.	12.5A×2		
耐熱クラス Class	F	質量 Mass	65kg
絶縁抵抗 Insulation Resistance			
P-E P-S S-E S-S			
100MΩ Min. at DC1000V			
絶縁耐圧 Dielectric Withstand Volt.			
P-E P-S AC 60Hz 2.0kV / 1min.			
S-E S-S AC 60Hz 2.0kV / 1min.			
適用規格 Standard			
JEC-2200-2014			

端子台
Terminals

PRI. PT-80 3P M5 締付トルク 2.0~3.0N・m
(TX50 3P M5 締付トルク 2.2~2.8N・m)
SEC. PT-80 6P M5 締付トルク 2.0~3.0N・m
(TX50 6P M5 締付トルク 2.2~2.8N・m)

端子台配列
Terminals Arrangement

PRI.	U	V	W			
	200	200	200			
SEC.	0	S1	200	0	S2	200
	100	0	100	100	0	100



()内の記載は代替端子台です。標準端子台が入手不可の場合に使用します。
質量は標準仕様の値を記入しており、実測値と異なる場合もあります。

訂正者 Checked	訂正日 Date	訂正事項 Remarks
改訂 Rev.	改訂日 Date	改訂事項 Remarks
訂正者 Checked	訂正日 Date	訂正事項 Remarks
改訂 Rev.	改訂日 Date	改訂事項 Remarks
訂正者 Checked	訂正日 Date	訂正事項 Remarks
改訂 Rev.	改訂日 Date	改訂事項 Remarks

IMAI ELECTRIC
今井電機株式会社

設計 DESIGNED
DATE 22.11.09
DRAWN
M.Fujitaka
APPROVED
N.Marukai

品名 DESCRIPTION
三相乾式複巻変圧器
Dry type Isolating Transformer
尺度 SCALE 単位 UNIT
mm
表面処理 FINISH

型名
MODEL
図番
DWG.NO.

摘要 REMARKS

STB-5000-201V

SSTB5000201V00

改訂
Ver.