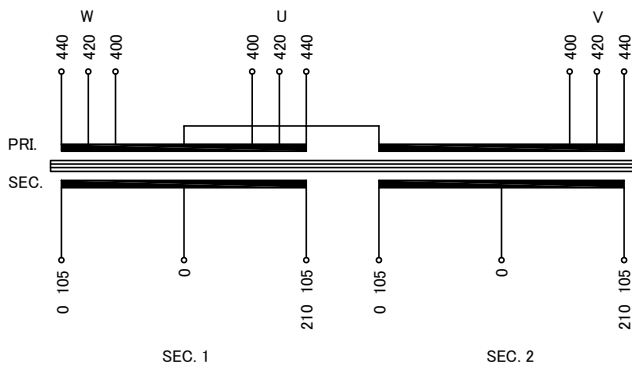


回路図
Circuit Diagram



仕様
Specification

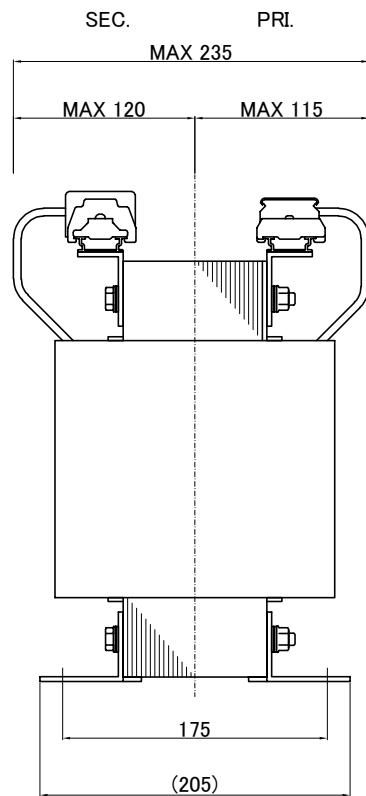
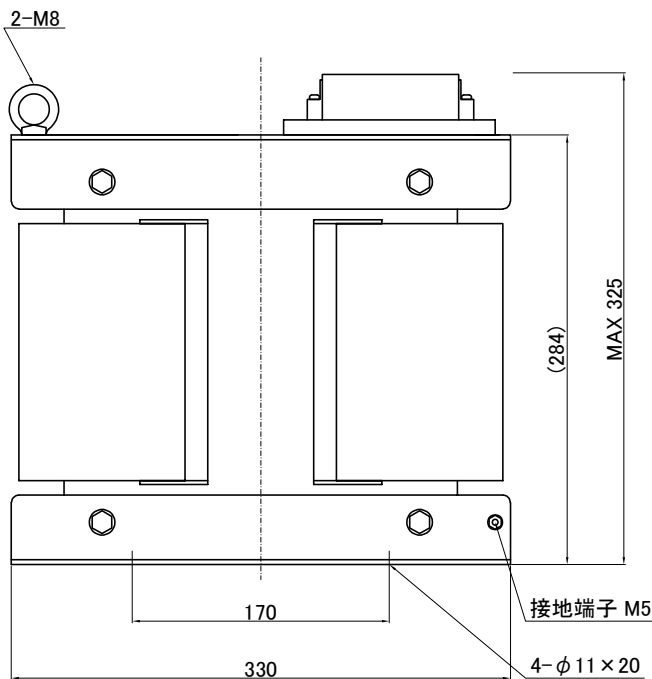
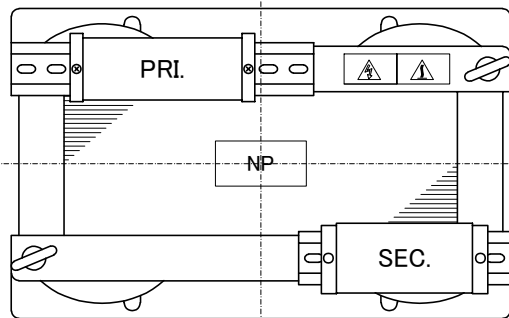
定格 Rating	容量 Capacity	結線 Connection	┌—┐
	5kVA		
相数 Phase	周波数 Frequency	50/60Hz	
一次電圧 Primary Volt.	400/420/440V(3φ3W)		
二次電圧 Secondary Volt.	210-105V(1φ3W) × 2		
二次電流 Secondary Curr.	11.9A × 2		
耐熱クラス Class	F	質量 Mass	65kg
絶縁抵抗 Insulation Resistance			
P-E P-S S-E S-S			
100MΩ Min. at DC1000V			
絶縁耐圧 Dielectric Withstand Volt.			
P-E P-S AC 60Hz 4.0kV / 1min.			
S-E S-S AC 60Hz 2.0kV / 1min.			
適用規格 Standard			
JEC-2200-2014			

端子台
Terminals

PRI. PT-40 9P M4 締付トルク 1.2~1.8N・m
(TX20 9P M4 締付トルク 1.4~1.8N・m)
SEC. PT-80 6P M5 締付トルク 2.0~3.0N・m
(TX50 3P M5 締付トルク 2.2~2.8N・m)

端子台配列
Terminals Arrangement

PRI.	U	U	U	V	V	V	W	W	W
	400	420	440	400	420	440	400	420	440
SEC.	0	S1	210	0	S2	210			
	105	0	105	105	0	105			



()内の記載は代替端子台です。標準端子台が入手不可の場合に使用します。
質量は標準仕様の値を記入しており、実測値と異なる場合もあります。

訂正者 Drawn	訂正日 Date	訂正事項 Comment
改訂 Ver.		
訂正者 Drawn	訂正日 Date	訂正事項 Comment
改訂 Ver.		
訂正者 Drawn	訂正日 Date	訂正事項 Comment
改訂 Ver.		
訂正者 Drawn	訂正日 Date	訂正事項 Comment
改訂 Ver.		

IMAI ELECTRIC 今井電機株式会社	設計 DESIGNED	品名 DESCRIPTION	摘要 REMARKS
	DATE 22.11.09	三相乾式複巻変圧器 Dry type Isolating Transformer	
M.Fujitaka	図番 DWG. NO.	型名 MODEL	STB-5000-051W
	N.Marukai	表面処理 FINISH	
	訂正日 Date	改訂 Ver.	