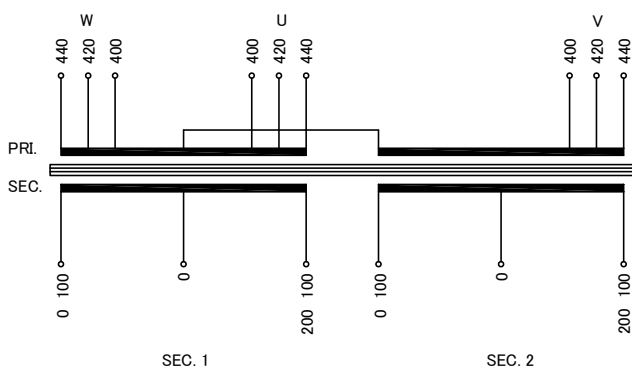


回路図  
Circuit Diagram



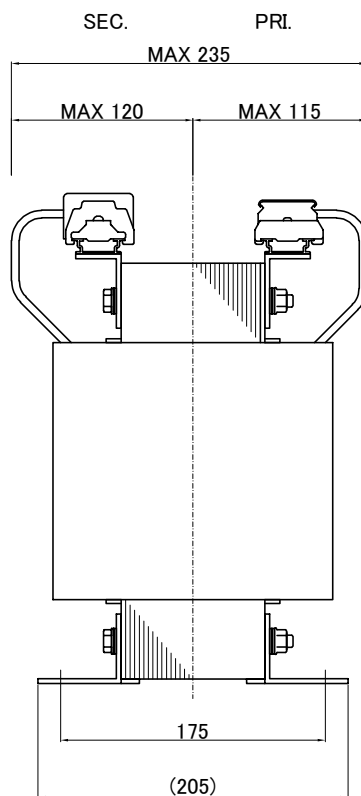
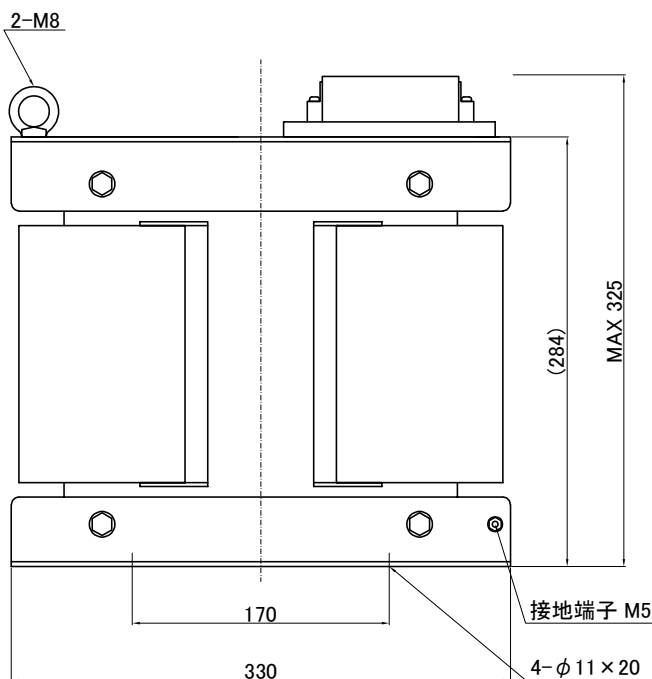
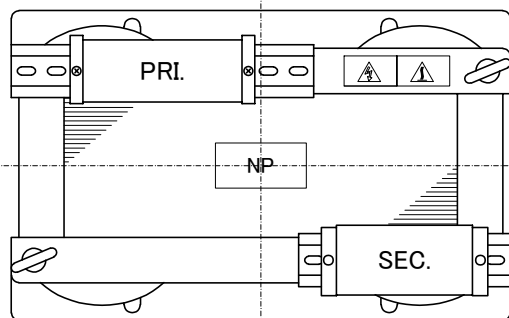
仕様 Specification	
定格 Rating	容量 Capacity
Cont.	5kVA
結線 Connection	相数 Phase
┌─┐	3/2φ
	周波数 Frequency
	50/60Hz
一次電圧 Primary Volt.	二次電圧 Secondary Volt.
400/420/440V(3φ 3W)	200-100V(1φ 3W) × 2
二次電流 Secondary Curr.	耐熱クラス Class
12.5A × 2	F
絶縁抵抗 Insulation Resistance	質量 Mass
P-E P-S S-E S-S	65kg
100MΩ Min. at DC1000V	
絶縁耐圧 Dielectric Withstand Volt.	
P-E P-S	AC 60Hz 4.0kV / 1min.
S-E S-S	AC 60Hz 2.0kV / 1min.
適用規格 Standard	
JEC-2200-2014	

端子台 Terminals

PRI. PT-40 9P M4 締付トルク 1.2~1.8N・m  
(TX20 9P M4 締付トルク 1.4~1.8N・m)  
SEC. PT-80 6P M5 締付トルク 2.0~3.0N・m  
(TX50 6P M5 締付トルク 2.2~2.8N・m)

端子台配列 Terminals Arrangement

PRI.	U	U	U	V	V	V	W	W	W
	400	420	440	400	420	440	400	420	440
SEC.	0	S1	200	0	S2	200			
	100	0	100	100	0	100			



( )内の記載は代替端子台です。標準端子台が入手不可の場合に使用します。  
質量は標準仕様の値を記入しており、実測値と異なる場合もあります。

訂正者 Revised By	訂正日 Revised Date	訂正事項 Revised Content
改訂 Ver.		
訂正者 Revised By	訂正日 Revised Date	訂正事項 Revised Content
改訂 Ver.		
訂正者 Revised By	訂正日 Revised Date	訂正事項 Revised Content
改訂 Ver.		
訂正者 Revised By	訂正日 Revised Date	訂正事項 Revised Content
改訂 Ver.		

<p>今井電機株式会社</p>	設計 DESIGNED DATE 22.11.09	品名 DESCRIPTION 三相乾式複巻変圧器 Dry type Isolating Transformer	摘要 REMARKS
	DRAWN M.Fujitaka	尺度 SCALE 単位 UNIT mm	型名 MODEL STB-5000-051V
APPROVED N.Marukai	表面処理 FINISH	図番 DWG.NO.	SSTB5000051V00 改訂 Ver.