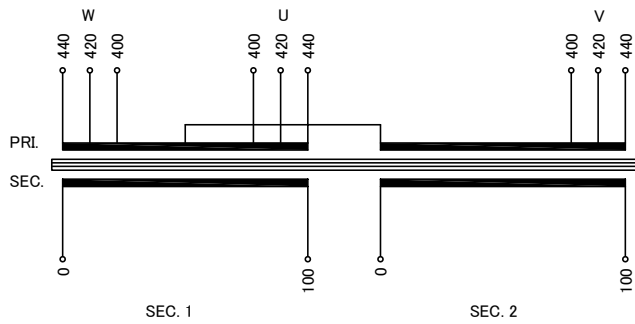


回路図  
Circuit Diagram



仕様  
Specification

定格 Cont. 結線 Connection — —

容量 Capacity 5kVA

相数 Phase 3/2φ 周波数 Frequency 50/60Hz

一次電圧 Primary Volt. 400/420/440V(3φ3W)

二次電圧 Secondary Volt. 100V(1φ2W)×2

二次電流 Secondary Curr. 25A×2

耐熱クラス Class F 質量 Mass 65kg

絶縁抵抗  
Insulation Resistance

P-E P-S S-E S-S

100MΩ Min. at DC1000V

絶縁耐圧  
Dielectric Withstand Volt.

P-E P-S AC 60Hz 4.0kV / 1min.

S-E S-S AC 60Hz 2.0kV / 1min.

適用規格  
Standard

JEC-2200-2014

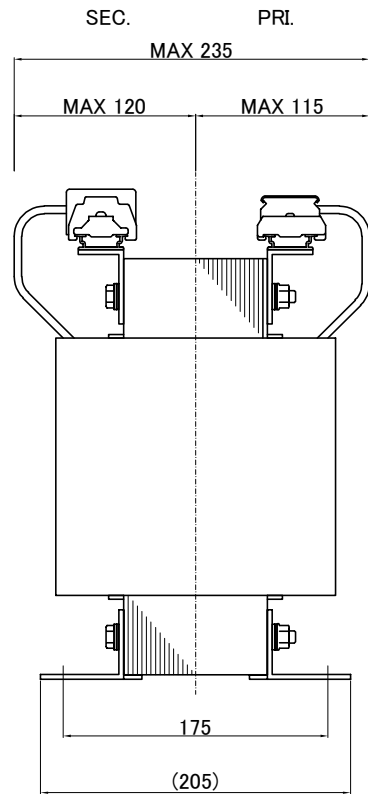
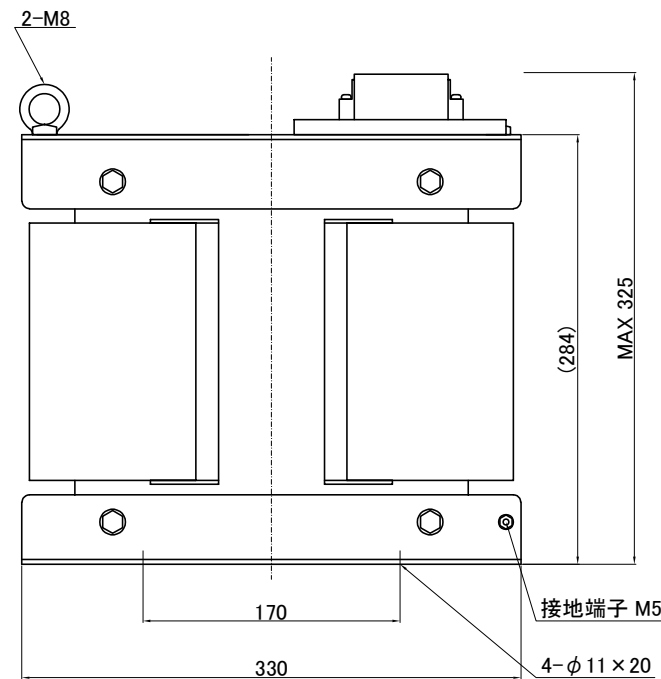
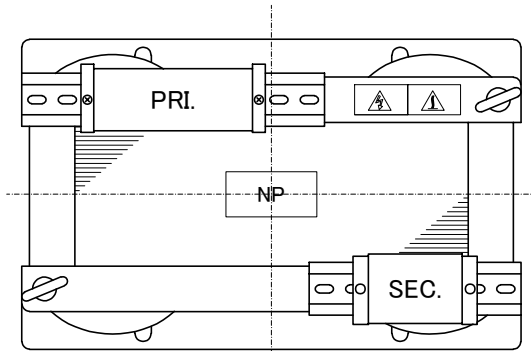
端子台 Terminals

PRI. PT-40 9P M4 締付トルク 1.2~1.8N・m  
(TX20 9P M4 締付トルク 1.4~1.8N・m)

SEC. PT-80 4P M5 締付トルク 2.0~3.0N・m  
(TX50 4P M5 締付トルク 2.2~2.8N・m)

端子台配列 Terminals Arrangement

PRI.	U 400	U 420	U 440	V 400	V 420	V 440	W 400	W 420	W 440
SEC.	S1 0	100	S2 0	100					



( )内の記載は代替端子台です。標準端子台が入手不可の場合に使用します。  
質量は標準仕様の値を記入しており、実測値と異なる場合もあります。

訂正者 Revised By	訂正日 Revised Date	訂正事項 Revised Content
改訂 Ver.		
訂正者 Revised By	訂正日 Revised Date	訂正事項 Revised Content
改訂 Ver.		
訂正者 Revised By	訂正日 Revised Date	訂正事項 Revised Content
改訂 Ver.		
訂正者 Revised By	訂正日 Revised Date	訂正事項 Revised Content
改訂 Ver.		



今井電機株式会社

設計 DESIGNED  
DATE 22.11.09

DRAWN  
M.Fujitaka

APPROVED  
N.Marukai

品名 DESCRIPTION  
三相乾式複巻変圧器  
Dry type Isolating Transformer

尺度 SCALE 単位 UNIT  
mm

表面処理 FINISH

型名 MODEL  
図番 DWG.NO.

摘要 REMARKS

STB-5000-0510

SSTB5000051000

改訂  
Ver.