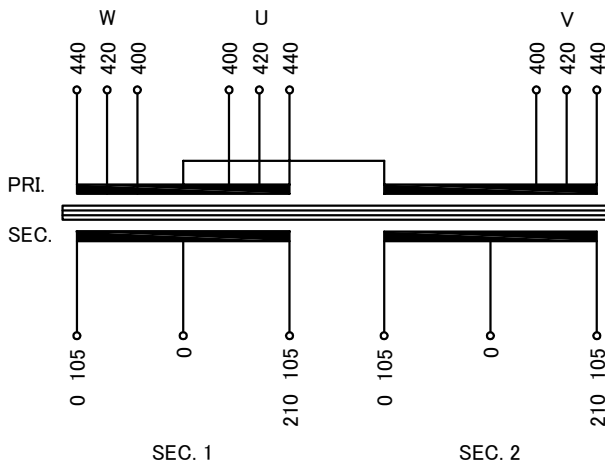


回路図  
Circuit Diagram



仕様  
Specification

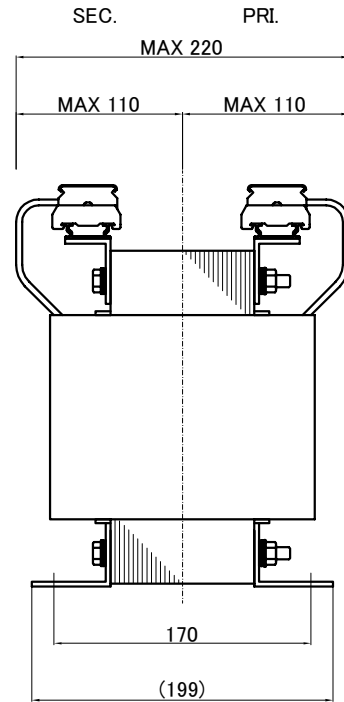
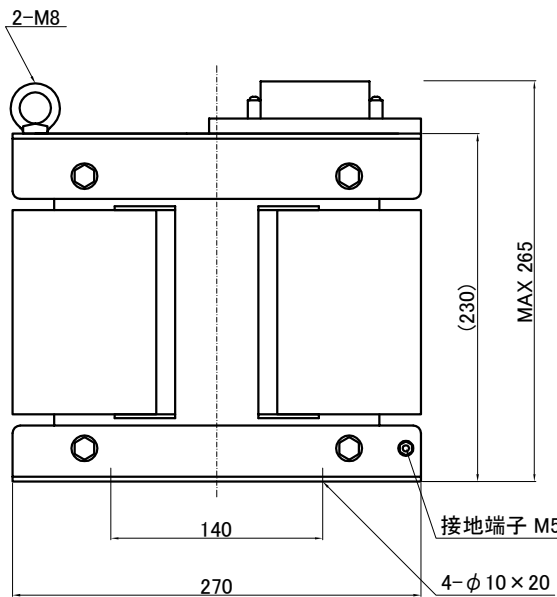
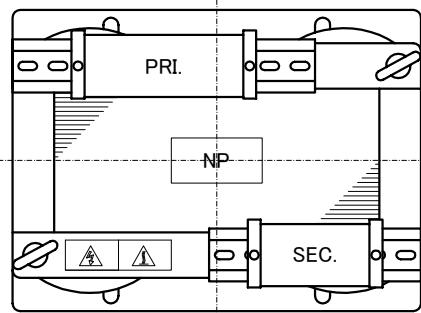
定格 Rating	容量 Capacity	結線 Connection	周波数 Frequency
Cont.	3kVA	┌─┐	50/60Hz
相数 Phase	一次電圧 Primary Volt.	二次電圧 Secondary Volt.	二次電流 Secondary Curr.
3/2φ	F400/R420/F440V(3φ 3W)	210-105V(1φ 3W) × 2	7.14A × 2
絶縁種別 Class	質量 Mass	絶縁抵抗 Insulation Resistance	
F	38kg	P-E P-S S-E S-S	
		100MΩ Min. at DC1000V	
		絶縁耐圧 Dielectric Withstand Volt.	
		P-E P-S	AC 60Hz 2.5kV / 1min.
		S-E S-S	AC 60Hz 2.0kV / 1min.
適用規格 Standard			
			JIS C6436-1995 JIS C5310-1997

端子台  
Terminals

- PRI. PT-40 9P M4 締付トルク 1.2~1.8N・m  
(TX20 9P M4 締付トルク 1.4~1.8N・m)  
SEC. PT-40 6P M4 締付トルク 1.2~1.8N・m  
(TX20 6P M4 締付トルク 1.4~1.8N・m)

端子台配列  
Terminals Arrangement

PRI.	U 400	U 420	U 440	V 400	V 420	V 440	W 400	W 420	W 440
SEC.	0 105	S1 0	210 105	0 105	S2 0	210 105			



( )内の記載は代替端子台です。標準端子台が入手不可の場合に使用します。  
質量は標準仕様の値を記入しており、実測値と異なる場合もあります。

訂正者 Checked	訂正日 Date	訂正事項 Comments
改訂 Rev.	改訂日 Date	改訂事項 Comments
訂正者 Checked	訂正日 Date	訂正事項 Comments
改訂 Rev.	改訂日 Date	改訂事項 Comments
訂正者 Checked	訂正日 Date	訂正事項 Comments
改訂 Rev.	改訂日 Date	改訂事項 Comments

IMAI ELECTRIC  
今井電機株式会社

設計 DESIGNED	品名 DESCRIPTION	概要 REMARKS
DATE 22.11.09	スコット乾式複巻変圧器 Dry type Isolating Transformer	
DRAWN	尺度 SCALE	単位 UNIT
M.Fujitaka	mm	型名 MODEL
APPROVED	表面処理 FINISH	図番 DWG.NO.
N.Marukai		

型名 MODEL	STB-3000-051W
図番 DWG.NO.	SSTB3000051W00
改訂 Ver.	