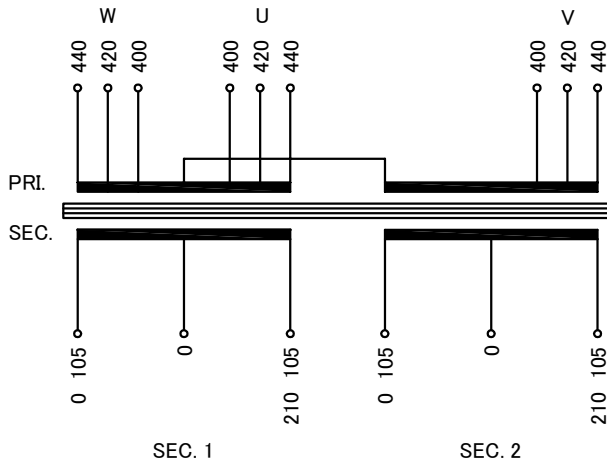


回路図
Circuit Diagram



仕様
Specification

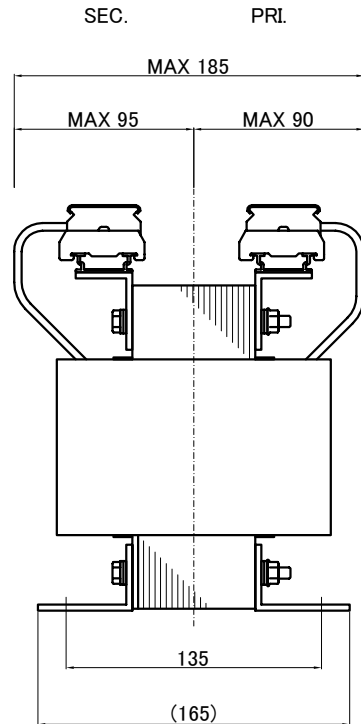
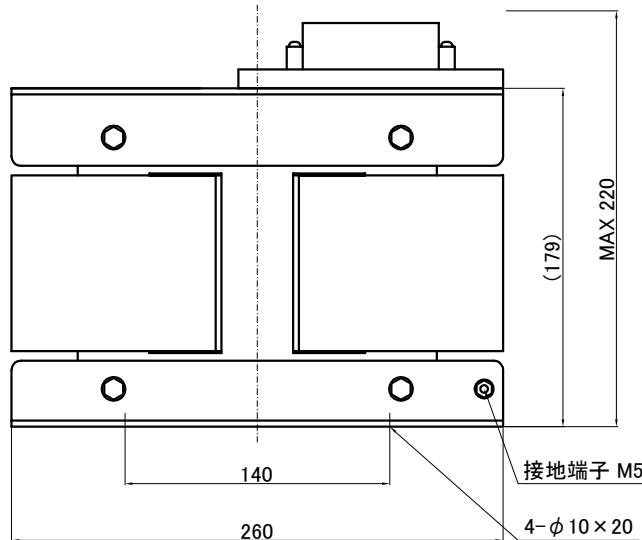
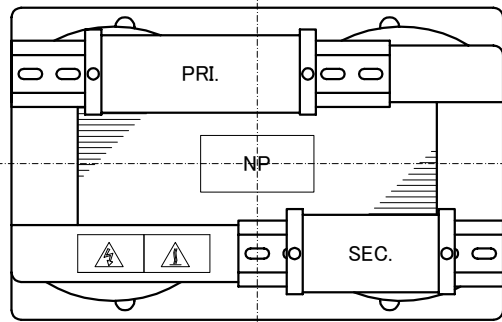
定格 Rating	Cont.	結線 Connection	┌─┐
容量 Capacity	1kVA		
相数 Phase	3/2φ	周波数 Frequency	50/60Hz
一次電圧 Primary Volt.	F400/R420/F440V(3φ3W)		
二次電圧 Secondary Volt.	210-105V(1φ3W) × 2		
二次電流 Secondary Curr.	2.38A × 2		
絶縁種別 Class	B	質量 Mass	20kg
絶縁抵抗 Insulation Resistance	P-E P-S S-E S-S		
	100MΩ Min. at DC1000V		
絶縁耐圧 Dielectric Withstand Volt.	P-E P-S AC 60Hz 2.5kV / 1min.		
	S-E S-S AC 60Hz 2.0kV / 1min.		
適用規格 Standard	JIS C6436-1995 JIS C5310-1997		

端子台
Terminals

- PRI. PT-40 9P M4 締付トルク 1.2~1.8N·m
(TX20 9P M4 締付トルク 1.4~1.8N·m)
- SEC. PT-40 6P M4 締付トルク 1.2~1.8N·m
(TX20 6P M4 締付トルク 1.4~1.8N·m)

端子台配列
Terminals Arrangement

PRI.	U	U	U	V	V	V	W	W	W
	400	420	440	400	420	440	400	420	440
SEC.	0	S1	210	0	S2	210			
	105	0	105	105	0	105			



()内の記載は代替端子台です。標準端子台が入手不可の場合に使用します。質量は標準仕様の値を記入しており、実測値と異なる場合もあります。

訂正者 Checked	訂正日 Date	訂正事項 Comments
改訂 Rev.	改訂日 Date	改訂事項 Comments
訂正者 Checked	訂正日 Date	訂正事項 Comments
改訂 Rev.	改訂日 Date	改訂事項 Comments
訂正者 Checked	訂正日 Date	訂正事項 Comments
改訂 Rev.	改訂日 Date	改訂事項 Comments

IMAI ELECTRIC
今井電機株式会社

設計 DESIGNED
DATE 22.11.09
DRAWN
M.Fujitaka
APPROVED
N.Marukai

品名 DESCRIPTION
スコット乾式複巻変圧器
Dry type Isolating Transformer
尺度 SCALE 単位 UNIT
mm
表面処理 FINISH

型名
MODEL
図番
DWG.NO.

摘要 REMARKS

STB-1000-051W

SSTB1000051W00

改訂
Ver.