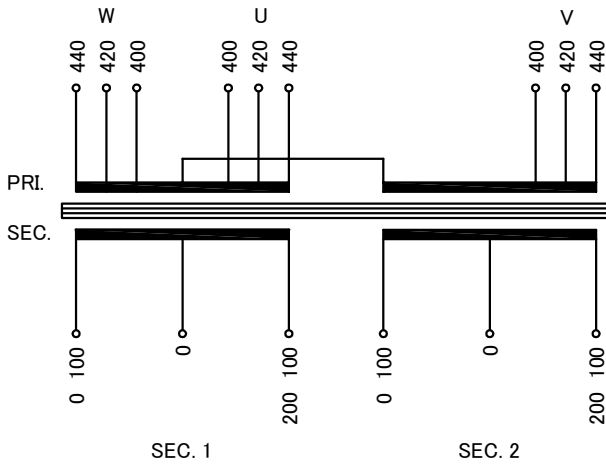


回路図
Circuit Diagram



仕様
Specification

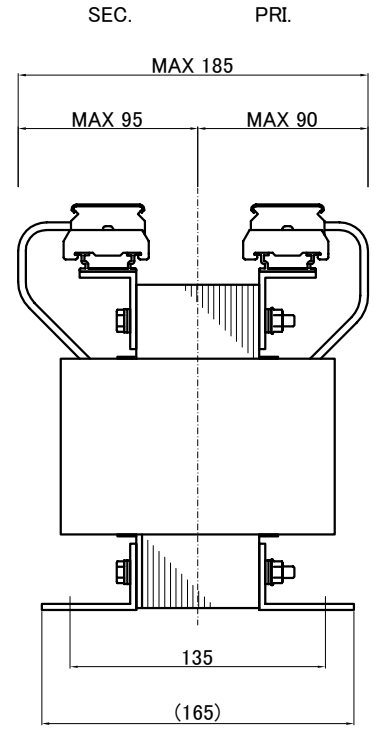
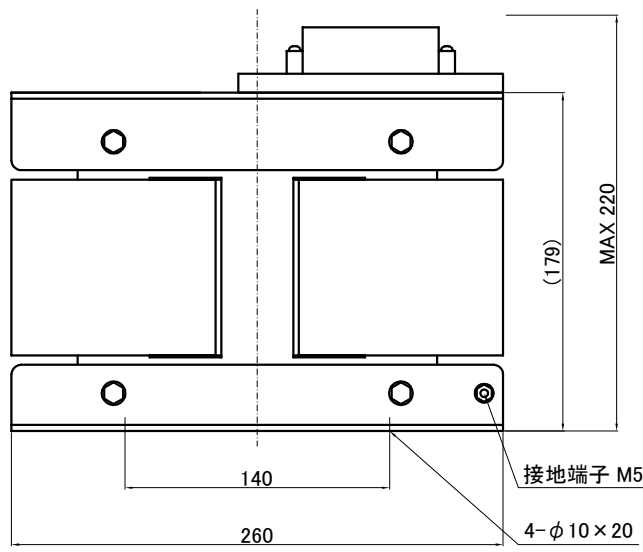
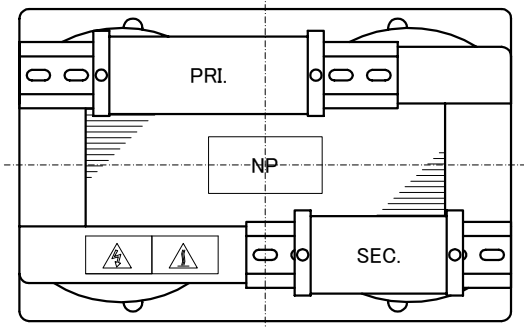
定 格 Rating	Cont.	結 線 Connection	┌—┐
容 量 Capacity	1kVA		
相 数 Phase	3/2φ	周 波 数 Frequency	50/60Hz
一 次 電 圧 Primary Volt.	F400/R420/F440V(3φ3W)		
二 次 電 圧 Secondary Volt.	200-100V(1φ3W) × 2		
二 次 電 流 Secondary Curr.	2.5A × 2		
絶 縁 種 別 Class	B	質 量 Mass	20kg
絶 縁 抵 抗 Insulation Resistance	P-E P-S S-E S-S		
	100MΩ Min. at DC1000V		
絶 縁 耐 圧 Dielectric Withstand Volt.	P-E P-S AC 60Hz 2.5kV / 1min.		
	S-E S-S AC 60Hz 2.0kV / 1min.		
適 用 規 格 Standard	JIS C6436-1995 JIS C5310-1997		

端子台 Terminals

- PRI. PT-40 9P M4 締付トルク 1.2~1.8N·m
(TX20 9P M4 締付トルク 1.4~1.8N·m)
- SEC. PT-40 6P M4 締付トルク 1.2~1.8N·m
(TX20 6P M4 締付トルク 1.4~1.8N·m)

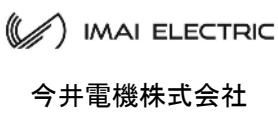
端子台配列 Terminals Arrangement

PRI.	U	U	U	V	V	V	W	W	W
	400	420	440	400	420	440	400	420	440
SEC.	0	S1	200	0	S2	200			
	100	0	100	100	0	100			



()内の記載は代替端子台です。標準端子台が入手不可の場合に使用します。
質量は標準仕様の値を記入しており、実測値と異なる場合があります。

訂正者 Checked	訂正日 Date	訂正事項 Content
改訂 Rev.	改訂日 Date	改訂事項 Content
訂正者 Checked	訂正日 Date	訂正事項 Content
改訂 Rev.	改訂日 Date	改訂事項 Content
訂正者 Checked	訂正日 Date	訂正事項 Content
改訂 Rev.	改訂日 Date	改訂事項 Content



設計 DESIGNED	DATE	品名 DESCRIPTION
M.Fujitaka	22.11.09	スコット乾式複巻変圧器 Dry type Isolating Transformer
尺度 SCALE	単位 UNIT	型 名 MODEL
M.Fujitaka	mm	STB-1000-051V
表面処理 FINISH	図 番 DWG.NO.	SSTB1000051V00
N.Marukai		

摘要 REMARKS	改訂 Ver.