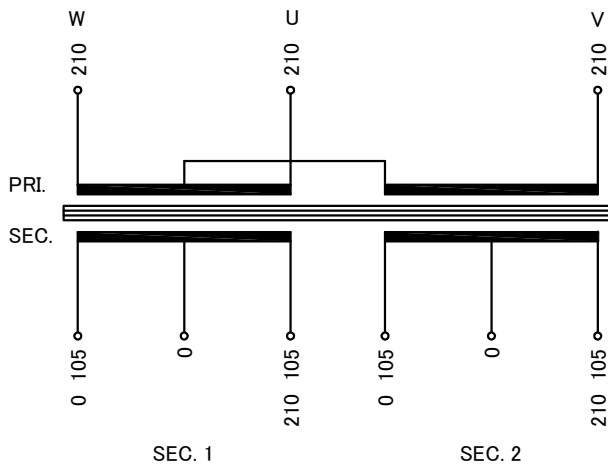


回路図  
Circuit Diagram



仕様  
Specification

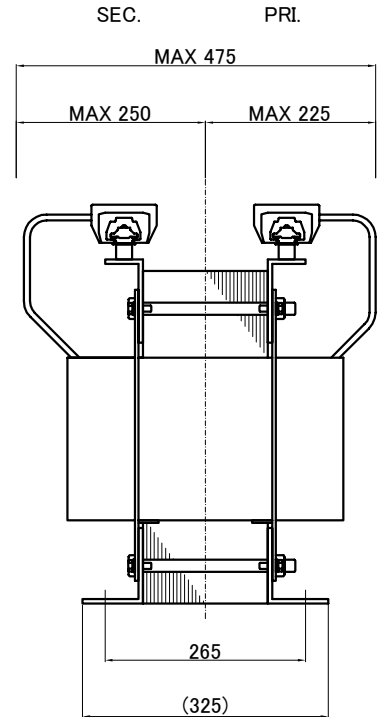
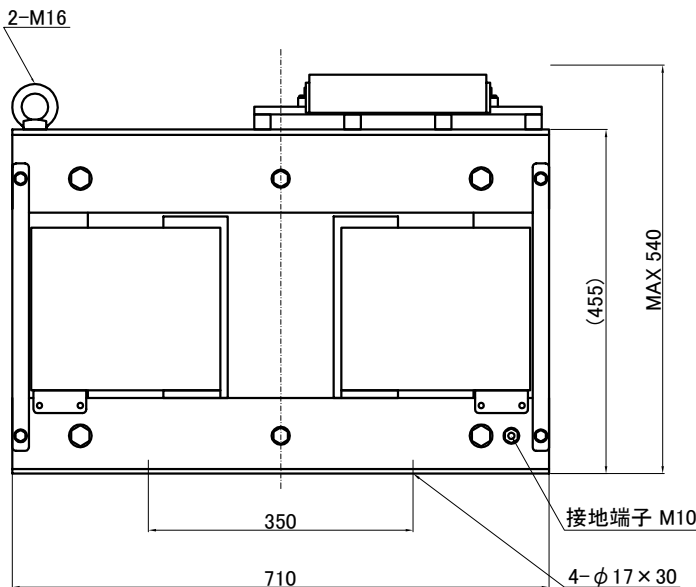
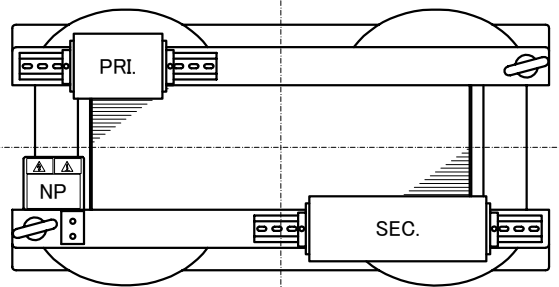
定 格 Rating	Cont.	結 線 Connection	┌─┐
容 量 Capacity	50kVA		
相 数 Phase	3/2φ	周 波 数 Frequency	50/60Hz
一次電圧 Primary Volt.	210V(3φ3W)		
二次電圧 Secondary Volt.	210-105V(1φ3W) × 2		
二次電流 Secondary Curr.	119A × 2		
耐熱クラス Class	H	質 量 Mass	340kg
絶縁抵抗 Insulation Resistance			
P-E P-S S-E S-S			
100MΩ Min. at DC1000V			
絶縁耐圧 Dielectric Withstand Volt.			
P-E P-S AC 60Hz 2.0kV / 1min.			
S-E S-S AC 60Hz 2.0kV / 1min.			
適用規格 Standard			
JEC-2200-2014			
JEM 1310-2001			

端子台 Terminals

PRI. PT-200 3P M10 締付トルク 10.0~14.7N・m  
(TX200 3P M10 締付トルク 15~20N・m)  
SEC. PT-200 6P M10 締付トルク 10.0~14.7N・m  
(TX200 6P M10 締付トルク 15~20N・m)

端子台配列 Terminals Arrangement

PRI.	U	V	W			
	210	210	210			
SEC.	0	S1	210	0	S2	210
	105	0	105	105	0	105



( )内の記載は代替端子台です。標準端子台が入手不可の場合に使用します。  
質量は標準仕様の値を記入しており、実測値と異なる場合もあります。

訂正者 Checked	訂正日 Date	訂正事項 Comments
改訂 Rev.	改訂日 Date	改訂事項 Comments
訂正者 Checked	訂正日 Date	訂正事項 Comments
改訂 Rev.	改訂日 Date	改訂事項 Comments
訂正者 Checked	訂正日 Date	訂正事項 Comments
改訂 Rev.	改訂日 Date	改訂事項 Comments

IMAI ELECTRIC  
今井電機株式会社

設計 DESIGNED  
DATE 22.11.09  
DRAWN  
M.Fujitaka  
APPROVED  
N.Marukai

品名 DESCRIPTION  
スコット乾式複巻変圧器  
Dry type Isolating Transformer  
尺度 SCALE 単位 UNIT  
mm  
表面処理 FINISH  
図 番  
DWG.NO.

摘要 REMARKS

型 名  
MODEL  
STB-050-211W

SSTB050K211W00

改訂  
Ver.