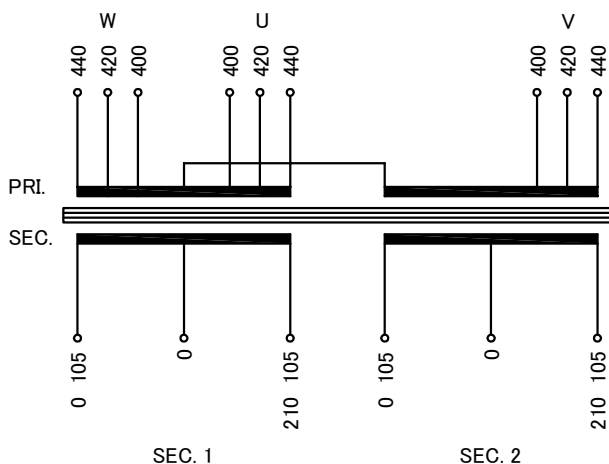


回路図
Circuit Diagram



仕様
Specification

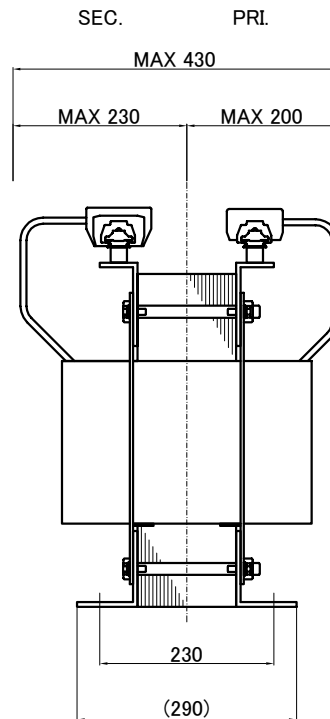
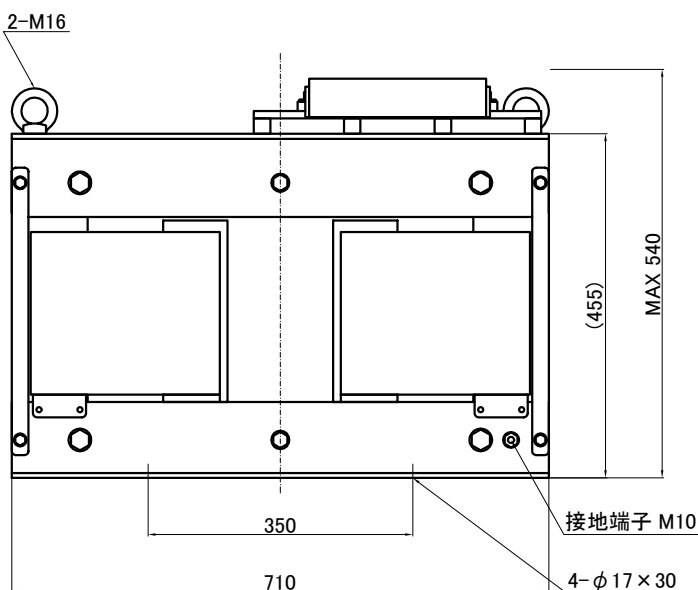
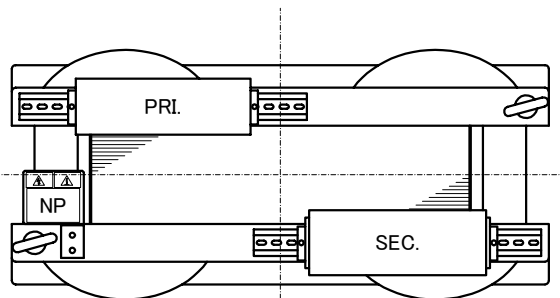
定格 Rating	容量 Capacity	結線 Connection	┌─┐
3/2φ	40kVA		
一次電圧 Primary Volt.	周波数 Frequency		
F400/R420/F440V(3φ3W)	50/60Hz		
二次電圧 Secondary Volt.	二次電流 Secondary Curr.		
210-105V(1φ3W) × 2	95.2A × 2		
耐熱クラス Class	質量 Mass		
H	285kg		
絶縁抵抗 Insulation Resistance			
P-E P-S S-E S-S			
100MΩ Min. at DC1000V			
絶縁耐圧 Dielectric Withstand Volt.			
P-E P-S AC 60Hz 4.0kV / 1min.			
S-E S-S AC 60Hz 2.0kV / 1min.			
適用規格 Standard			
JEC-2200-2014 JEM 1310-2001			

端子台
Terminals

PRI. PT-150 9P M8 締付トルク 6.0~9.0N・m
(TX150 9P M8 締付トルク 8~10N・m)
SEC. PT-200 6P M10 締付トルク 10.0~14.7N・m
(TX200 6P M10 締付トルク 15~20N・m)

端子台配列
Terminals Arrangement

PRI.	U	U	U	V	V	V	W	W	W
	400	420	440	400	420	440	400	420	440
SEC.	0	S1	210	0	S2	210			
	105	0	105	105	0	105			



()内の記載は代替端子台です。標準端子台が入手不可の場合に使用します。
質量は標準仕様の値を記入しており、実測値と異なる場合もあります。

訂正者 Checked	訂正日 Date	訂正事項 Comments
改訂 Rev.	改訂日 Date	改訂事項 Comments
訂正者 Checked	訂正日 Date	訂正事項 Comments
改訂 Rev.	改訂日 Date	改訂事項 Comments
訂正者 Checked	訂正日 Date	訂正事項 Comments
改訂 Rev.	改訂日 Date	改訂事項 Comments

IMAI ELECTRIC
今井電機株式会社

設計 DESIGNED
DATE 22.11.09
DRAWN
M.Fujitaka
APPROVED
N.Marukai

品名 DESCRIPTION
スコット乾式複巻変圧器
Dry type Isolating Transformer
尺度 SCALE 単位 UNIT
mm
表面処理 FINISH
図番
DWG.NO.

摘要 REMARKS

型名
MODEL
STB-040-051W

SSTB040K051W00

改訂
Ver.