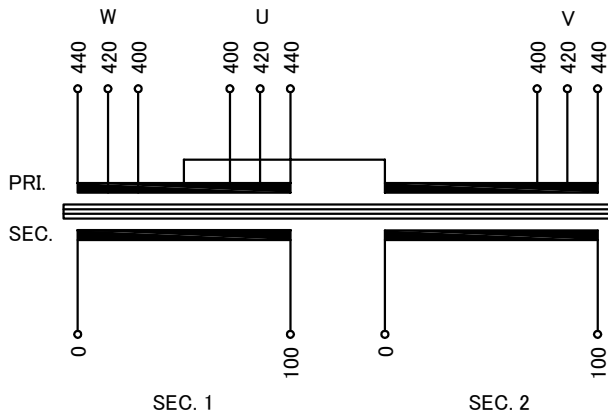


回路図  
Circuit Diagram



仕様  
Specification

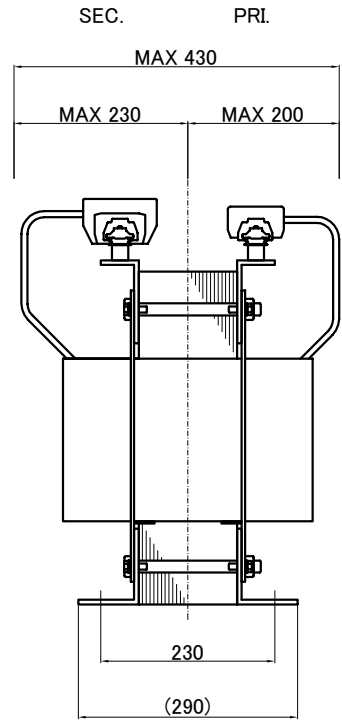
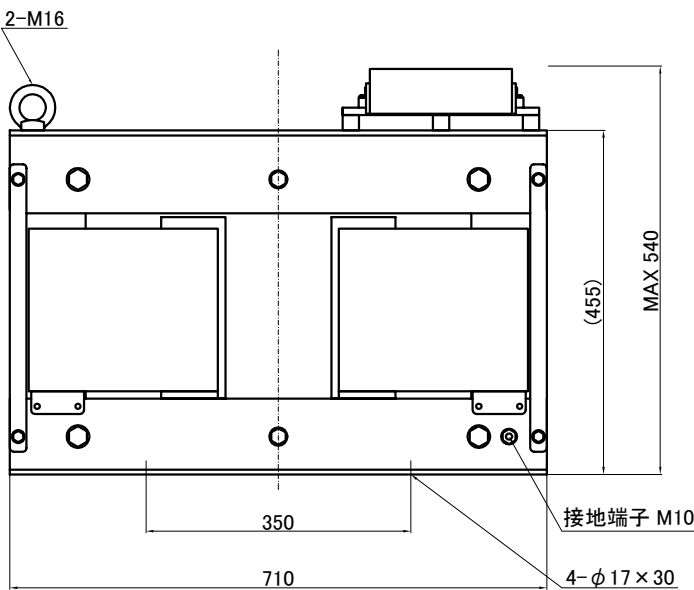
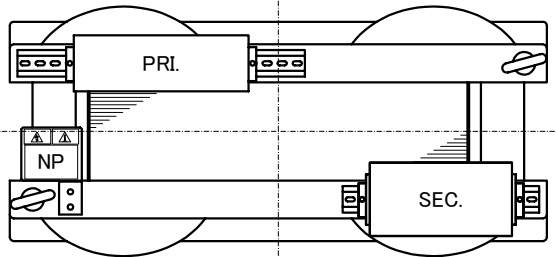
定格 Rating	容量 Capacity	相数 Phase	周波数 Frequency	結線 Connection
40kVA	3/2φ	50/60Hz	┌─┐	
一次電圧 Primary Volt.	二次電圧 Secondary Volt.	二次電流 Secondary Curr.	耐熱クラス Class	質量 Mass
F400/R420/F440V(3φ3W)	100V(1φ2W) × 2	200A × 2	H	285kg
絶縁抵抗 Insulation Resistance				
P-E P-S S-E S-S				
100MΩ Min. at DC1000V				
絶縁耐圧 Dielectric Withstand Volt.				
P-E P-S AC 60Hz 4.0kV / 1min.				
S-E S-S AC 60Hz 2.0kV / 1min.				
適用規格 Standard				
JEC-2200-2014 JEM 1310-2001				

端子台  
Terminals

PRI. PT-150 9P M8 締付トルク 6.0~9.0N・m  
(TX150 9P M8 締付トルク 8~10N・m)  
SEC. PT-300 4P M10 締付トルク 10.0~14.7N・m  
(TX300 4P M10 締付トルク 15~20N・m)

端子台配列  
Terminals Arrangement

PRI.	U	U	U	V	V	V	W	W	W
	400	420	440	400	420	440	400	420	440
SEC.	S1		S2						
	0	100	0	100					



( )内の記載は代替端子台です。標準端子台が入手不可の場合に使用します。  
質量は標準仕様の値を記入しており、実測値と異なる場合もあります。

訂正者 CORRECTED	訂正日 DATE	訂正事項 CORRECT
改訂 REV.	改訂日 DATE	改訂事項 REVISE
訂正者 CORRECTED	訂正日 DATE	訂正事項 CORRECT
改訂 REV.	改訂日 DATE	改訂事項 REVISE
訂正者 CORRECTED	訂正日 DATE	訂正事項 CORRECT
改訂 REV.	改訂日 DATE	改訂事項 REVISE

IMAI ELECTRIC  
今井電機株式会社

設計 DESIGNED	品名 DESCRIPTION	概要 REMARKS
DATE 22.11.09	スコット乾式複巻変圧器 Dry type Isolating Transformer	
DRAWN	尺度 SCALE	単位 UNIT
M.Fujitaka	mm	型名 MODEL
APPROVED	表面処理 FINISH	図番 DWG.NO.
N.Marukai		

型名 MODEL	STB-040-0510
図番 DWG.NO.	SSTB040K051000
改訂 Ver.	