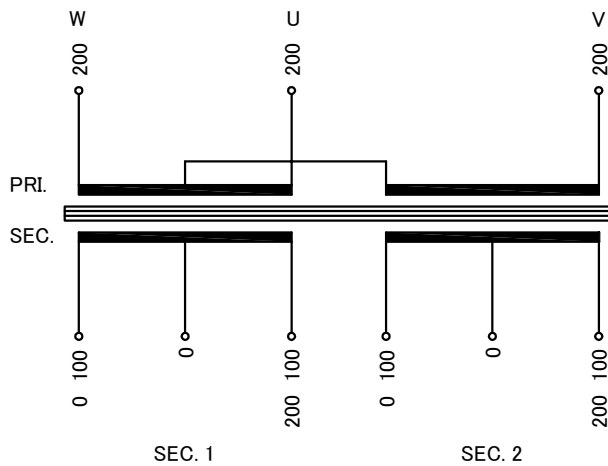


回路図
Circuit Diagram



仕様
Specification

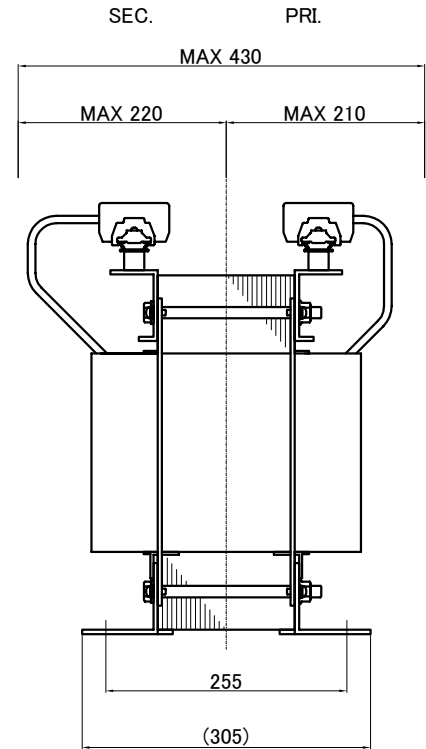
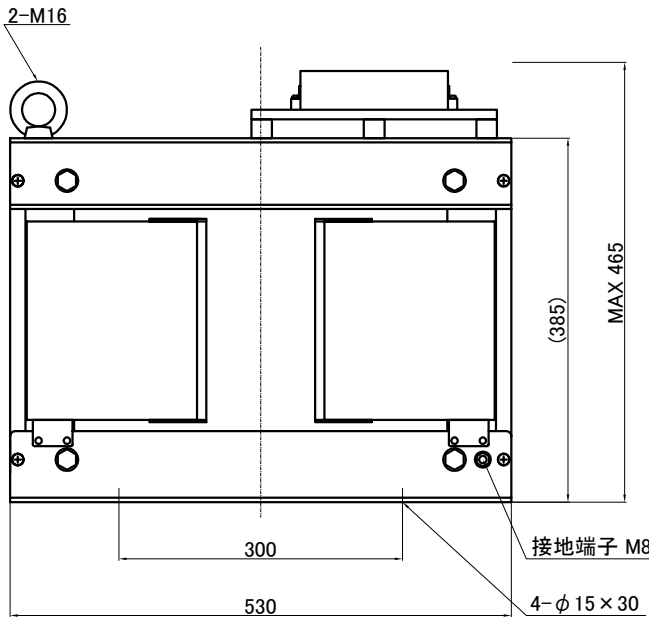
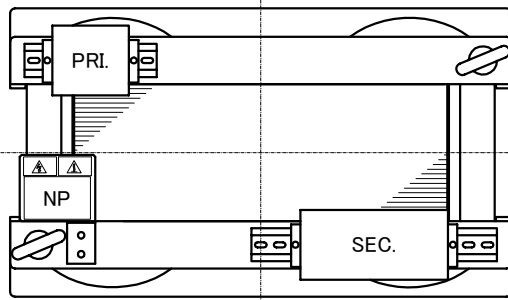
定格 Rating	結線 Connection	┌—┐
容量 Capacity	30kVA	
相数 Phase	3/2φ	周波数 Frequency
一次電圧 Primary Volt.	200V(3φ3W)	
二次電圧 Secondary Volt.	200-100V(1φ3W) × 2	
二次電流 Secondary Curr.	75A × 2	
耐熱クラス Class	H	質量 Mass
		215kg
絶縁抵抗 Insulation Resistance		
P-E P-S S-E S-S		
100MΩ Min. at DC1000V		
絶縁耐圧 Dielectric Withstand Volt.		
P-E P-S AC 60Hz 2.0kV / 1min.		
S-E S-S AC 60Hz 2.0kV / 1min.		
適用規格 Standard		
JEC-2200-2014 JEM 1310-2001		

端子台
Terminals

PRI. PT-150 3P M8 締付トルク 6.0~9.0N・m
(TX150 3P M8 締付トルク 8~10N・m)
SEC. PT-150 6P M8 締付トルク 6.0~9.0N・m
(TX150 6P M8 締付トルク 8~10N・m)

端子台配列
Terminals Arrangement

PRI.	U 200	V 200	W 200			
SEC.	0 100	S1 0	200 100	0 100	S2 0	200 100



()内の記載は代替端子台です。標準端子台が入手不可の場合に使用します。
質量は標準仕様の値を記入しており、実測値と異なる場合があります。

訂正者 Checked By	訂正日 Checked Date	訂正事項 Checked Item
改訂 Revised By	改訂日 Revised Date	改訂事項 Revised Item
訂正者 Checked By	訂正日 Checked Date	訂正事項 Checked Item
改訂 Revised By	改訂日 Revised Date	改訂事項 Revised Item
訂正者 Checked By	訂正日 Checked Date	訂正事項 Checked Item
改訂 Revised By	改訂日 Revised Date	改訂事項 Revised Item
訂正者 Checked By	訂正日 Checked Date	訂正事項 Checked Item
改訂 Revised By	改訂日 Revised Date	改訂事項 Revised Item

IMAI ELECTRIC
今井電機株式会社

設計 DESIGNED
DATE 22.11.09
DRAWN
M.Fujitaka
APPROVED
N.Marukai

品名 DESCRIPTION
スコット乾式複巻変圧器
Dry type Isolating Transformer
尺度 SCALE 単位 UNIT
mm
表面処理 FINISH
図番
DWG.NO.

摘要 REMARKS
STB-030-201V
SSTB030K201V00 改訂
Ver.