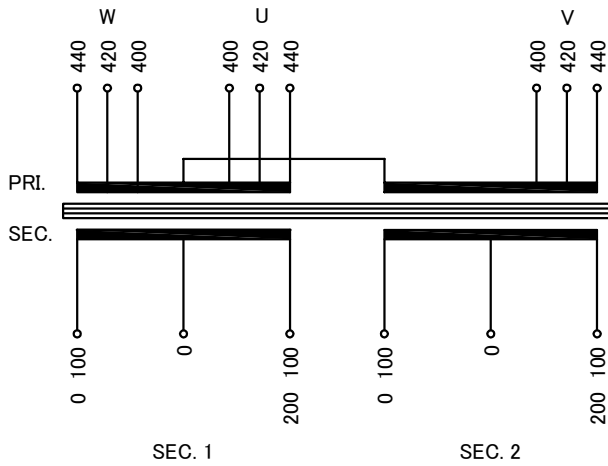


回路図
Circuit Diagram



仕様
Specification

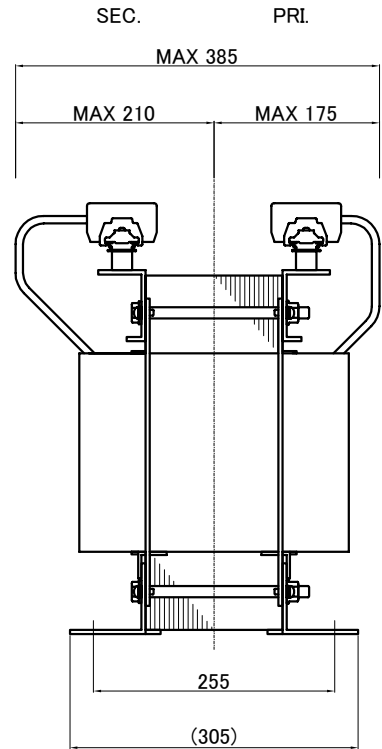
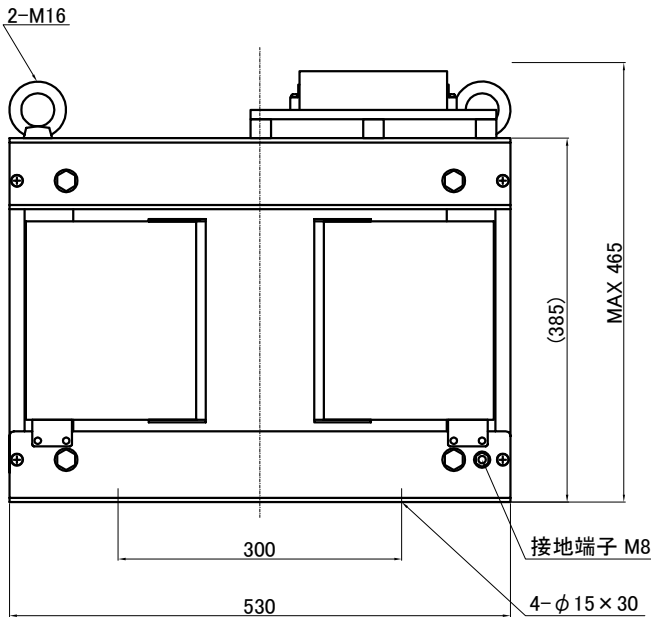
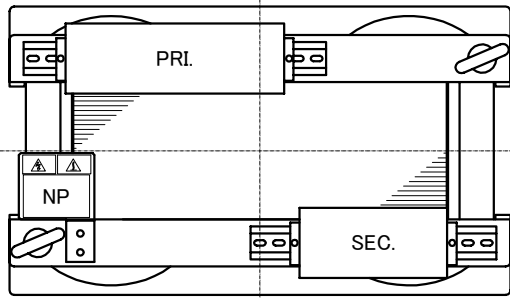
定格 Rating	容量 Capacity	結線 Connection	— —
相数 Phase	周波数 Frequency	50/60Hz	
一次電圧 Primary Volt.	F400/R420/F440V(3φ3W)		
二次電圧 Secondary Volt.	200-100V(1φ3W)×2		
二次電流 Secondary Curr.	50A×2		
耐熱クラス Class	H	質量 Mass	165kg
絶縁抵抗 Insulation Resistance	P-E P-S S-E S-S		
	100MΩ Min. at DC1000V		
絶縁耐圧 Dielectric Withstand Volt.	P-E P-S AC 60Hz 4.0kV / 1min.		
	S-E S-S AC 60Hz 2.0kV / 1min.		
適用規格 Standard	JEC-2200-2014 JEM 1310-2001		

端子台
Terminals

PRI. PT-90 9P M6 締付トルク 2.5~3.7N・m
(TX60 9P M6 締付トルク 4~5N・m)
SEC. PT-150 6P M8 締付トルク 6.0~9.0N・m
(TX150 6P M8 締付トルク 8~10N・m)

端子台配列
Terminals Arrangement

PRI.	U 400	U 420	U 440	V 400	V 420	V 440	W 400	W 420	W 440
SEC.	0 100	S1 0	200 100	0 100	S2 0	200 100			



()内の記載は代替端子台です。標準端子台が入手不可の場合に使用します。
質量は標準仕様の値を記入しており、実測値と異なる場合もあります。

訂正者 Checked	訂正日 Date	訂正事項 Comments
改訂 Rev.		
訂正者 Checked	訂正日 Date	訂正事項 Comments
改訂 Rev.		
訂正者 Checked	訂正日 Date	訂正事項 Comments
改訂 Rev.		
訂正者 Checked	訂正日 Date	訂正事項 Comments
改訂 Rev.		

IMAI ELECTRIC
今井電機株式会社

設計 DESIGNED	DATE	22.11.09	品名 DESCRIPTION	スコット乾式複巻変圧器 Dry type Isolating Transformer
DRAWN	M.Fujitaka	mm	単位 UNIT	mm
APPROVED	N.Marukai	表面処理 FINISH	型名 MODEL	STB-030-051V
			図番 DWG.NO.	SSTB030K051V00

摘要 REMARKS	
改訂 Ver.	