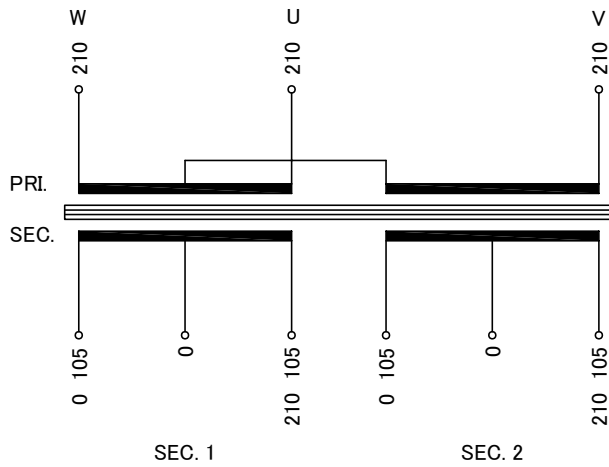


回路図  
Circuit Diagram



仕様  
Specification

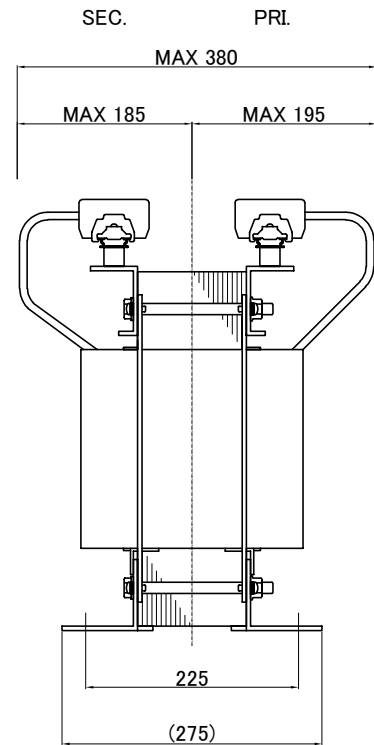
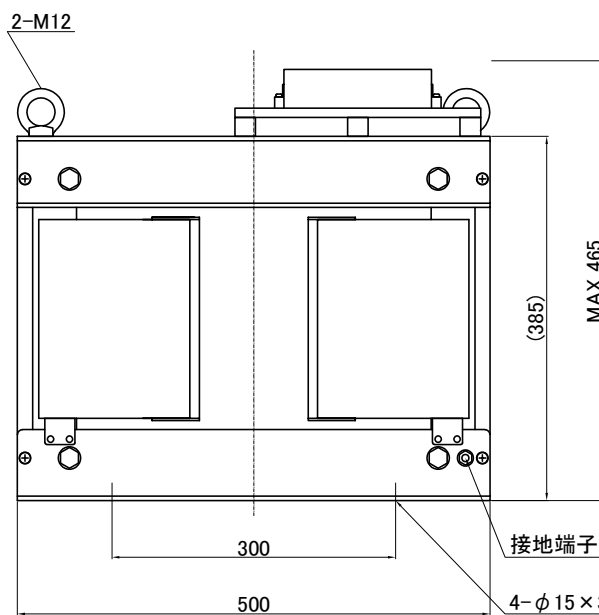
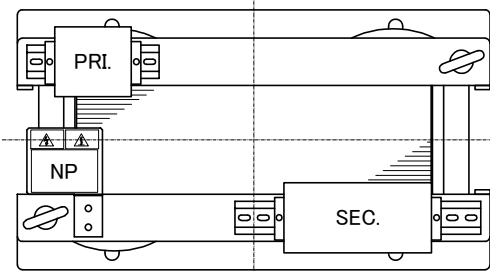
定格 Rating	Cont.	結線 Connection	┌—┐
容量 Capacity	20kVA		
相数 Phase	3/2φ	周波数 Frequency	50/60Hz
一次電圧 Primary Volt.	210V(3φ3W)		
二次電圧 Secondary Volt.	210-105V(1φ3W)×2		
二次電流 Secondary Curr.	47.6A×2		
耐熱クラス Class	H	質量 Mass	165kg
絶縁抵抗 Insulation Resistance			
P-E P-S S-E S-S			
100MΩ Min. at DC1000V			
絶縁耐圧 Dielectric Withstand Volt.			
P-E P-S AC 60Hz 2.0kV / 1min.			
S-E S-S AC 60Hz 2.0kV / 1min.			
適用規格 Standard			
JEC-2200-2014 JEM 1310-2001			

端子台  
Terminals

PRI. PT-150 3P M8 締付トルク 9.0N・m  
(TX150 3P M8 締付トルク 8~10N・m)  
SEC. PT-150 6P M8 締付トルク 9.0N・m  
(TX150 6P M8 締付トルク 8~10N・m)

端子台配列  
Terminals Arrangement

PRI.	U	V	W			
	210	210	210			
SEC.	0	S1	210	0	S2	210
	105	0	105	105	0	105



( )内の記載は代替端子台です。標準端子台が入手不可の場合に使用します。  
質量は標準仕様の値を記入しており、実測値と異なる場合もあります。

訂正者 Drawn	訂正日 Date	訂正事項 Comment
改訂 Ver.		
訂正者 Drawn	訂正日 Date	訂正事項 Comment
改訂 Ver.		
訂正者 Drawn	訂正日 Date	訂正事項 Comment
改訂 Ver.		
訂正者 Drawn	訂正日 Date	訂正事項 Comment
改訂 Ver.		



今井電機株式会社

設計 DESIGNED  
DATE 22.11.09

DRAWN  
M.Fujitaka

APPROVED  
N.Marukai

品名 DESCRIPTION  
スコット乾式複巻変圧器  
Dry type Isolating Transformer

尺度 SCALE 単位 UNIT  
mm

表面処理 FINISH

型名  
MODEL

図番  
DWG.NO.

摘要 REMARKS

STB-020-211W

SSTB020K211W00

改訂  
Ver.