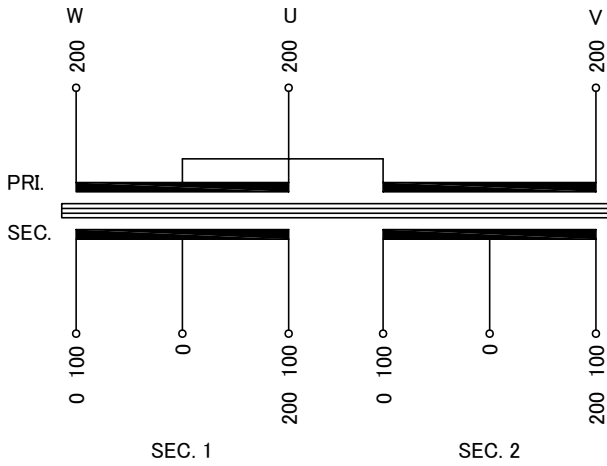


回路図  
Circuit Diagram



仕様  
Specification

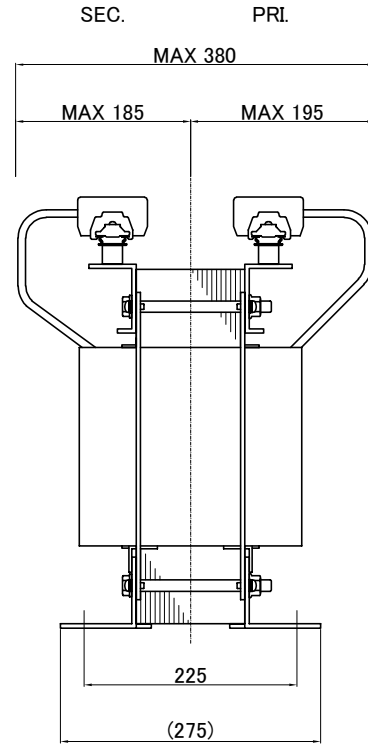
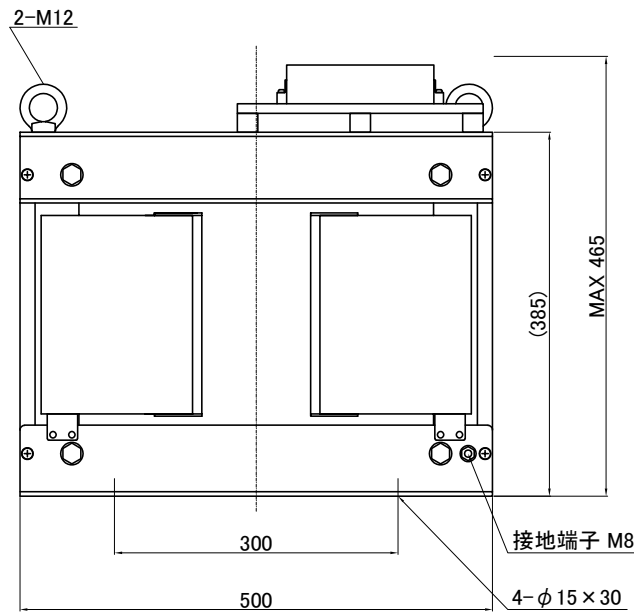
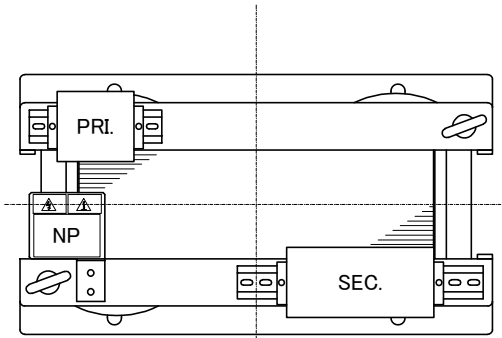
定格 Rating	容量 Capacity	結線 Connection	┌─┐
3/2φ	20kVA		
周波数 Frequency	一次電圧 Primary Volt.	50/60Hz	
50/60Hz	200V(3φ3W)		
二次電圧 Secondary Volt.	二次電流 Secondary Curr.	200-100V(1φ3W) × 2	
200-100V(1φ3W) × 2	50A × 2		
耐熱クラス Class	質量 Mass	H 165kg	
絶縁抵抗 Insulation Resistance			
P-E P-S S-E S-S			
100MΩ Min. at DC1000V			
絶縁耐圧 Dielectric Withstand Volt.			
P-E P-S AC 60Hz 2.0kV / 1min.			
S-E S-S AC 60Hz 2.0kV / 1min.			
適用規格 Standard			
JEC-2200-2014 JEM 1310-2001			

端子台 Terminals

PRI. PT-150 3P M8 締付トルク 6.0~9.0N・m  
(TX150 3P M8 締付トルク 8~10N・m)  
SEC. PT-150 6P M8 締付トルク 6.0~9.0N・m  
(TX150 6P M8 締付トルク 8~10N・m)

端子台配列 Terminals Arrangement

PRI.	U	V	W
	200	200	200
SEC.	0	S1	200
	100	0	100
		S2	200
		0	100



( )内の記載は代替端子台です。標準端子台が入手不可の場合に使用します。  
質量は標準仕様の値を記入しており、実測値と異なる場合もあります。

訂正者 Drawn	訂正日 Date	訂正事項 Comment
改訂 Ver.		
訂正者 Drawn	訂正日 Date	訂正事項 Comment
改訂 Ver.		
訂正者 Drawn	訂正日 Date	訂正事項 Comment
改訂 Ver.		
訂正者 Drawn	訂正日 Date	訂正事項 Comment
改訂 Ver.		



今井電機株式会社

設計 DESIGNED  
DATE 22.11.09

DRAWN  
M.Fujitaka

APPROVED  
N.Marukai

品名 DESCRIPTION  
スコット乾式複巻変圧器  
Dry type Isolating Transformer

尺度 SCALE 単位 UNIT  
mm

表面処理 FINISH

型名  
MODEL

図番  
DWG.NO.

摘要 REMARKS

STB-020-201V

SSTB020K201V00

改訂  
Ver.