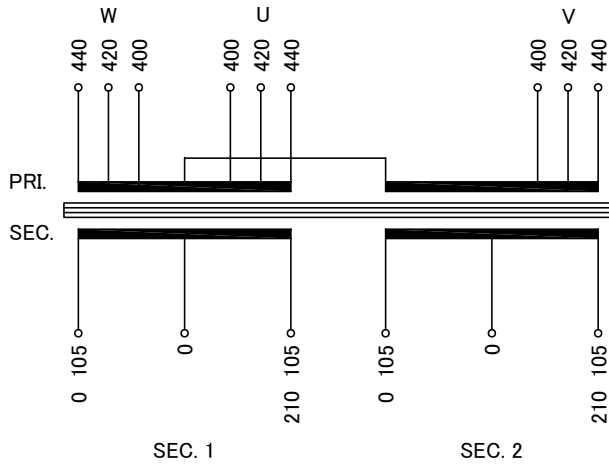


回路図
Circuit Diagram



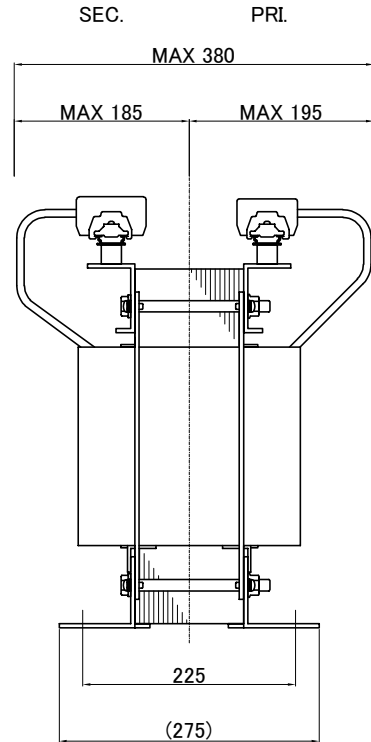
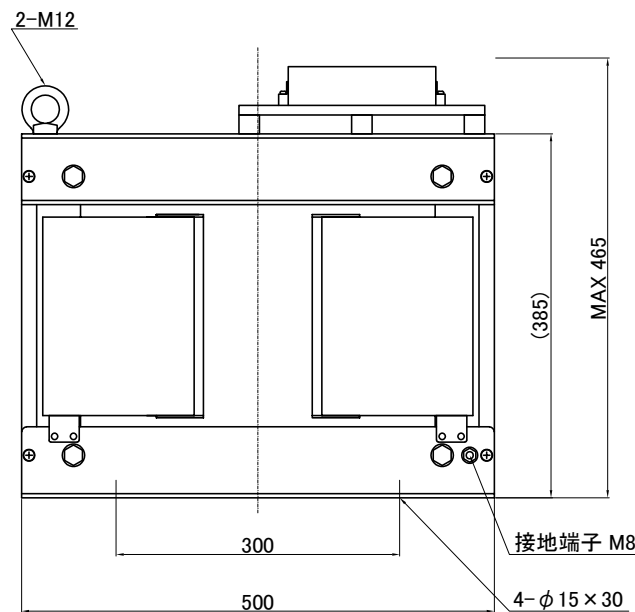
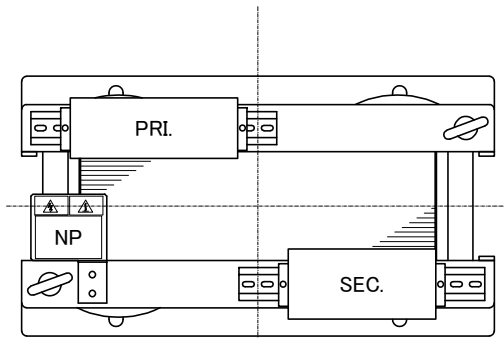
仕様 Specification	
定格 Rating	Cont. 結線 Connection <u>—</u> <u>—</u>
容量 Capacity	20kVA
相数 Phase	3/2φ
周波数 Frequency	50/60Hz
一次電圧 Primary Volt.	F400/R420/F440V(3φ3W)
二次電圧 Secondary Volt.	210-105V(1φ3W) × 2
二次電流 Secondary Curr.	47.6A × 2
耐熱クラス Class	H
質量 Mass	165kg
絶縁抵抗 Insulation Resistance	
P-E P-S S-E S-S	
100MΩ Min. at DC1000V	
絶縁耐圧 Dielectric Withstand Volt.	
P-E P-S	AC 60Hz 4.0kV / 1min.
S-E S-S	AC 60Hz 2.0kV / 1min.
適用規格 Standard	
JEC-2200-2014 JEM 1310-2001	

端子台 Terminals

PRI. PT-90 9P M6 締付トルク 2.5~3.7N·m
(TX60 9P M6 締付トルク 4~5N·m)
SEC. PT-150 6P M8 締付トルク 6.0~9.0N·m
(TX150 6P M8 締付トルク 8~10N·m)

端子台配列 Terminals Arrangement

PRI.	U	U	U	V	V	V	W	W	W
	400	420	440	400	420	440	400	420	440
SEC.	0	S1	210	0	S2	210			
	105	0	105	105	0	105			



()内の記載は代替端子台です。標準端子台が入手不可の場合に使用します。
質量は標準仕様の値を記入しており、実測値と異なる場合もあります。

訂正者 Drawn	訂正日 Date	訂正事項 Comment
改訂 Ver.		
訂正者 Drawn	訂正日 Date	訂正事項 Comment
改訂 Ver.		
訂正者 Drawn	訂正日 Date	訂正事項 Comment
改訂 Ver.		
訂正者 Drawn	訂正日 Date	訂正事項 Comment
改訂 Ver.		

 今井電機株式会社	設計 DESIGNED DATE 22.11.09	品名 DESCRIPTION スコット乾式複巻変圧器 Dry type Isolating Transformer	摘要 REMARKS
	DRAWN M.Fujitaka	尺度 SCALE 単位 UNIT mm	型名 MODEL STB-020-051W
APPROVED N.Marukai	表面処理 FINISH	図番 DWG.NO.	SSTB020K051W00 改訂 Ver.