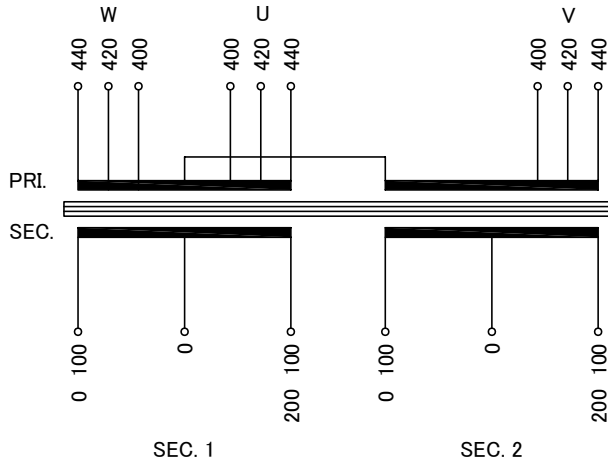


回路図
Circuit Diagram



仕様
Specification

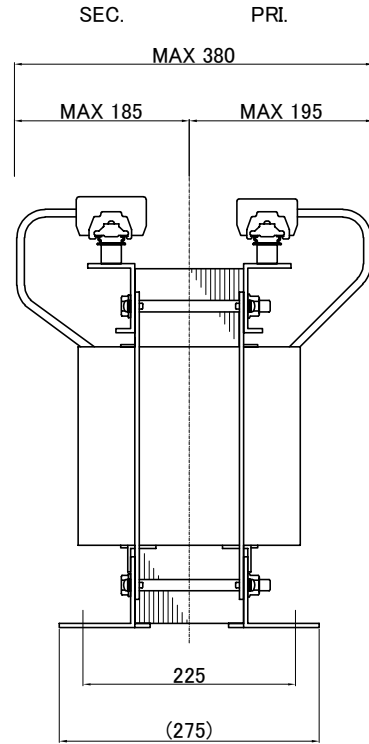
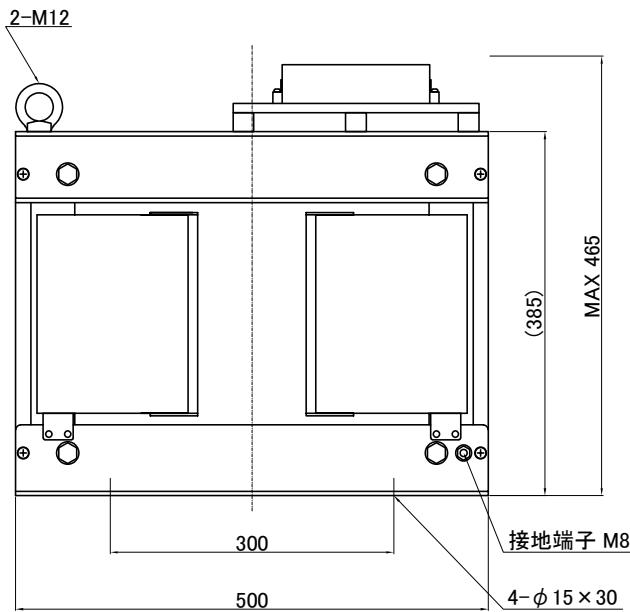
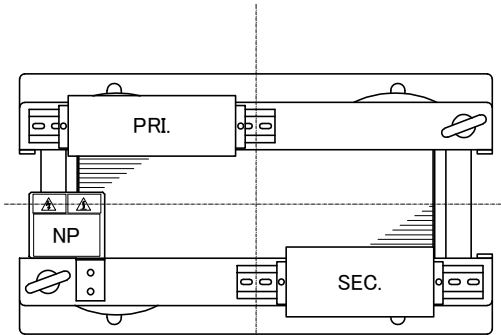
| | | | |
|--|-----------------------|------------------|---------|
| 定格 Rating | Cont. | 結線 Connection | ┌─┐ |
| 容量 Capacity | 20kVA | | |
| 相数 Phase | 3/2φ | 周波数 Frequency | 50/60Hz |
| 一次電圧 Primary Volt. | F400/R420/F440V(3φ3W) | | |
| 二次電圧 Secondary Volt. | 200-100V(1φ3W)×2 | | |
| 二次電流 Secondary Curr. | 50A×2 | | |
| 耐熱クラス Class | H | 質量 Mass | 165kg |
| 絶縁抵抗 Insulation Resistance | | | |
| P-E P-S S-E S-S 100MΩ Min. at DC1000V | | | |
| 絶縁耐圧 Dielectric Withstand Volt. | | | |
| P-E P-S AC 60Hz 4.0kV / 1min. | | | |
| S-E S-S AC 60Hz 2.0kV / 1min. | | | |
| 適用規格 Standard | | | |
| JEC-2200-2014 JEM 1310-2001 | | | |

端子台
Terminals

PRI. PT-90 9P M6 締付トルク 2.5~3.7N·m
(TX60 9P M6 締付トルク 4~5N·m)
SEC. PT-150 6P M8 締付トルク 6.0~9.0N·m
(TX150 6P M8 締付トルク 8~10N·m)

端子台配列
Terminals Arrangement

| | | | | | | | | | |
|------|-----|-----|-----|-----|-----|-----|-----|-----|-----|
| PRI. | U | U | U | V | V | V | W | W | W |
| | 400 | 420 | 440 | 400 | 420 | 440 | 400 | 420 | 440 |
| SEC. | 0 | S1 | 200 | 0 | S2 | 200 | | | |
| | 100 | 0 | 100 | 100 | 0 | 100 | | | |



()内の記載は代替端子台です。標準端子台が入手不可の場合に使用します。質量は標準仕様の値を記入しており、実測値と異なる場合もあります。

| | | | | | | | | | |
|--------------|------------|-----------------|-------------|------------------|--------------|------------|-----------------|-------------|------------------|
| 訂正者 Drawn | 改訂 Ver. | 訂正事項 Comment | 訂正日 Date | 訂正記号 Rev. No. | 訂正者 Drawn | 改訂 Ver. | 訂正事項 Comment | 訂正日 Date | 訂正記号 Rev. No. |
| | | | | | | | | | |

IMAI ELECTRIC
今井電機株式会社

設計 DESIGNED
DATE 22.11.09
DRAWN
M.Fujitaka
APPROVED
N.Marukai

品名 DESCRIPTION
入コト乾式複巻変圧器
Dry type Isolating Transformer
尺度 SCALE 単位 UNIT
mm
表面処理 FINISH

型名
MODEL
図番
DWG. NO.

摘要 REMARKS

STB-020-051V

SSTB020K051V00

改訂
Ver.