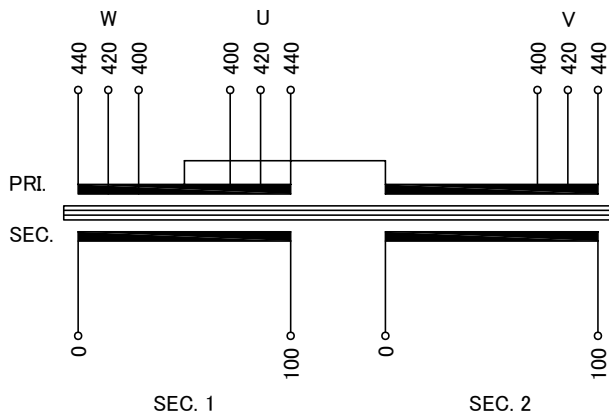


回路図  
Circuit Diagram



仕様  
Specification

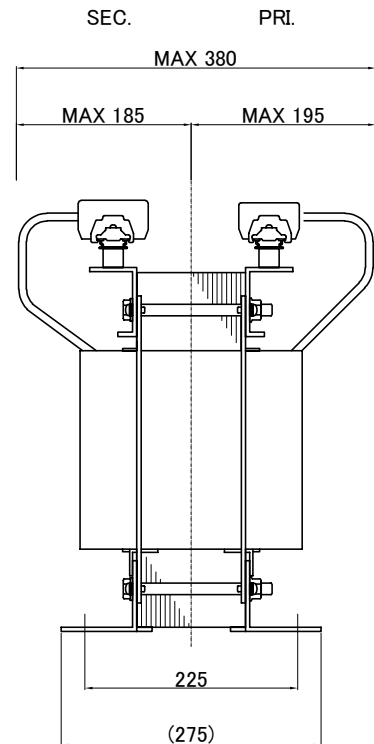
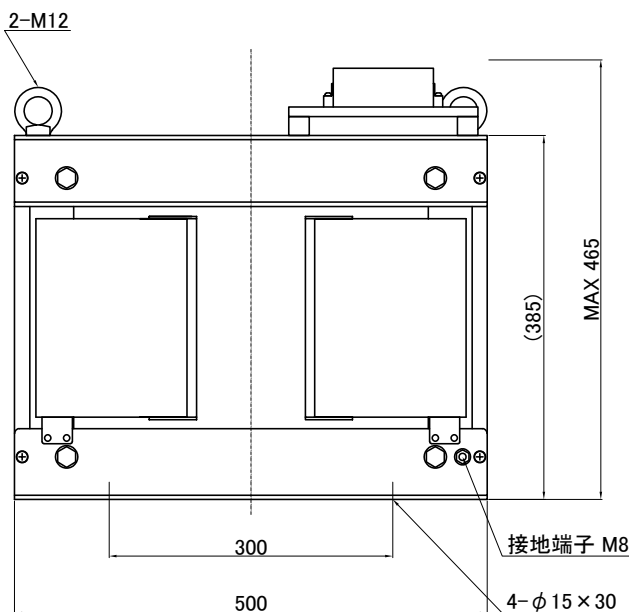
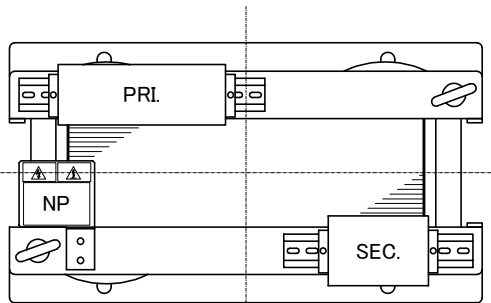
定格 Rating	容量 Capacity	結線 Connection	┌─┐
3/2φ	20kVA		
周波数 Frequency	一次電圧 Primary Volt.	50/60Hz	
50/60Hz	F400/R420/F440V(3φ3W)		
二次電圧 Secondary Volt.	二次電流 Secondary Curr.	100V(1φ2W)×2	
100V(1φ2W)×2	100A×2		
耐熱クラス Class	質量 Mass	H 165kg	
	絶縁抵抗 Insulation Resistance	P-E P-S S-E S-S	
	100MΩ Min. at DC1000V		
絶縁耐圧 Dielectric Withstand Volt.	P-E P-S	AC 60Hz 4.0kV / 1min.	
	S-E S-S	AC 60Hz 2.0kV / 1min.	
適用規格 Standard	JEC-2200-2014	JEM 1310-2001	

端子台  
Terminals

PRI. PT-90 9P M6 締付トルク 2.5~3.7N·m  
(TX60 9P M6 締付トルク 4~5N·m)  
SEC. PT-150 4P M8 締付トルク 6.0~9.0N·m  
(TX150 4P M8 締付トルク 8~10N·m)

端子台配列  
Terminals Arrangement

PRI.	U	U	U	V	V	V	W	W	W
	400	420	440	400	420	440	400	420	440
SEC.	S1	S2							
	0	100	0	100					



( )内の記載は代替端子台です。標準端子台が入手不可の場合に使用します。  
質量は標準仕様の値を記入しており、実測値と異なる場合があります。

訂正者 Drawn	訂正日 Date	訂正事項 Comment
改訂 Ver.		
訂正者 Drawn	訂正日 Date	訂正事項 Comment
改訂 Ver.		
訂正者 Drawn	訂正日 Date	訂正事項 Comment
改訂 Ver.		
訂正者 Drawn	訂正日 Date	訂正事項 Comment
改訂 Ver.		

IMAI ELECTRIC 今井電機株式会社	設計 DESIGNED DATE 22.11.09	品名 DESCRIPTION スコット乾式複巻変圧器 Dry type Isolating Transformer	摘要 REMARKS
	DRAWN M.Fujitaka	尺度 SCALE 単位 UNIT mm	型名 MODEL STB-020-0510
APPROVED N.Marukai	表面処理 FINISH	図番 DWG.NO.	SSTB020K051000 改訂 Ver.