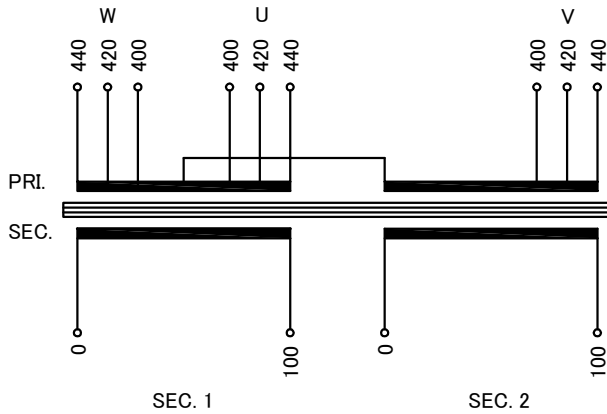


回路図
Circuit Diagram



仕様
Specification

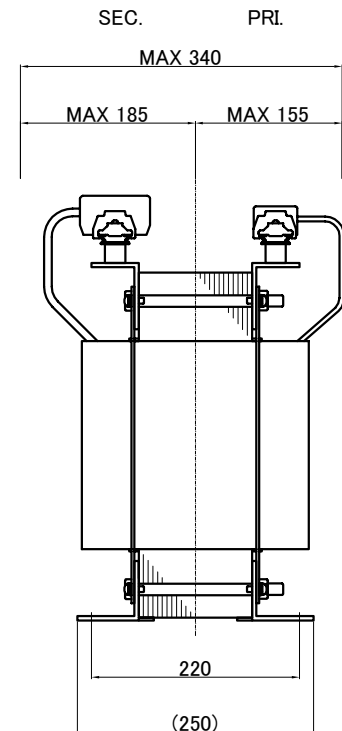
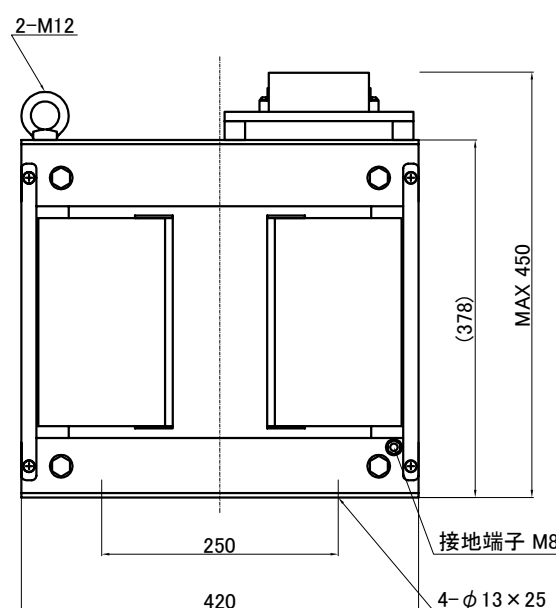
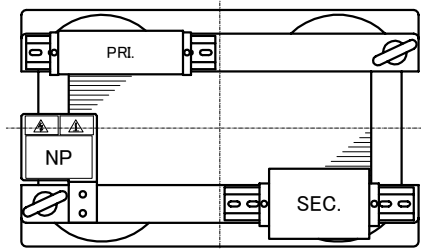
定格 Rating	Cont.	結線 Connection	┌─┐
容量 Capacity	15kVA		
相数 Phase	3/2φ	周波数 Frequency	50/60Hz
一次電圧 Primary Volt.	F400/R420/F440V(3φ3W)		
二次電圧 Secondary Volt.	100V(1φ2W)×2		
二次電流 Secondary Curr.	75A×2		
耐熱クラス Class	H	質量 Mass	125kg
絶縁抵抗 Insulation Resistance	P-E P-S S-E S-S		
	100MΩ Min. at DC1000V		
絶縁耐圧 Dielectric Withstand Volt.			
P-E P-S	AC 60Hz	4.0kV / 1min.	
S-E S-S	AC 60Hz	2.0kV / 1min.	
適用規格 Standard	JEC-2200-2014 JEM 1310-2001		

端子台
Terminals

PRI. PT-80 9P M5 締付トルク 2.0~3.0N·m
(TX50 9P M5 締付トルク 2.2~2.8N·m)
SEC. PT-150 4P M8 締付トルク 6.0~9.0N·m
(TX150 4P M6 締付トルク 8~10N·m)

端子台配列
Terminals Arrangement

PRI.	U	U	U	V	V	V	W	W	W
	400	420	440	400	420	440	400	420	440
SEC.	S1	S2							
	0	100	0	100					



()内の記載は代替端子台です。標準端子台が入手不可の場合に使用します。
質量は標準仕様の値を記入しており、実測値と異なる場合もあります。

訂正者 Checked	訂正日 Date	訂正事項 Comments
改訂 Rev.	改訂日 Date	改訂事項 Comments
訂正者 Checked	訂正日 Date	訂正事項 Comments
改訂 Rev.	改訂日 Date	改訂事項 Comments
訂正者 Checked	訂正日 Date	訂正事項 Comments
改訂 Rev.	改訂日 Date	改訂事項 Comments

IMAI ELECTRIC
今井電機株式会社

設計 DESIGNED	品名 DESCRIPTION	摘要 REMARKS
DATE 22.11.09	スコット乾式複巻変圧器 Dry type Isolating Transformer	
DRAWN	尺度 SCALE	単位 UNIT
M.Fujitaka	mm	型名 MODEL
APPROVED	表面処理 FINISH	図番 DWG.NO.
N.Marukai		

型名 MODEL	STB-015-0510
図番 DWG.NO.	SSTB015K051000
改訂 Ver.	