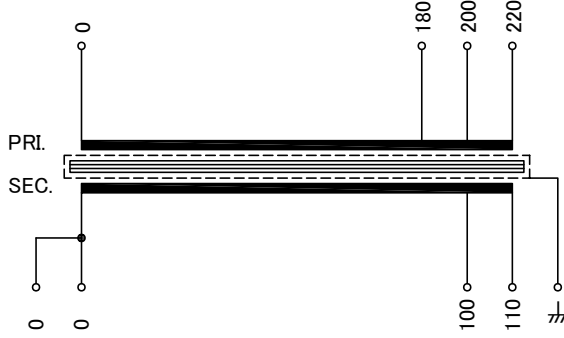


回路図
Circuit Diagram

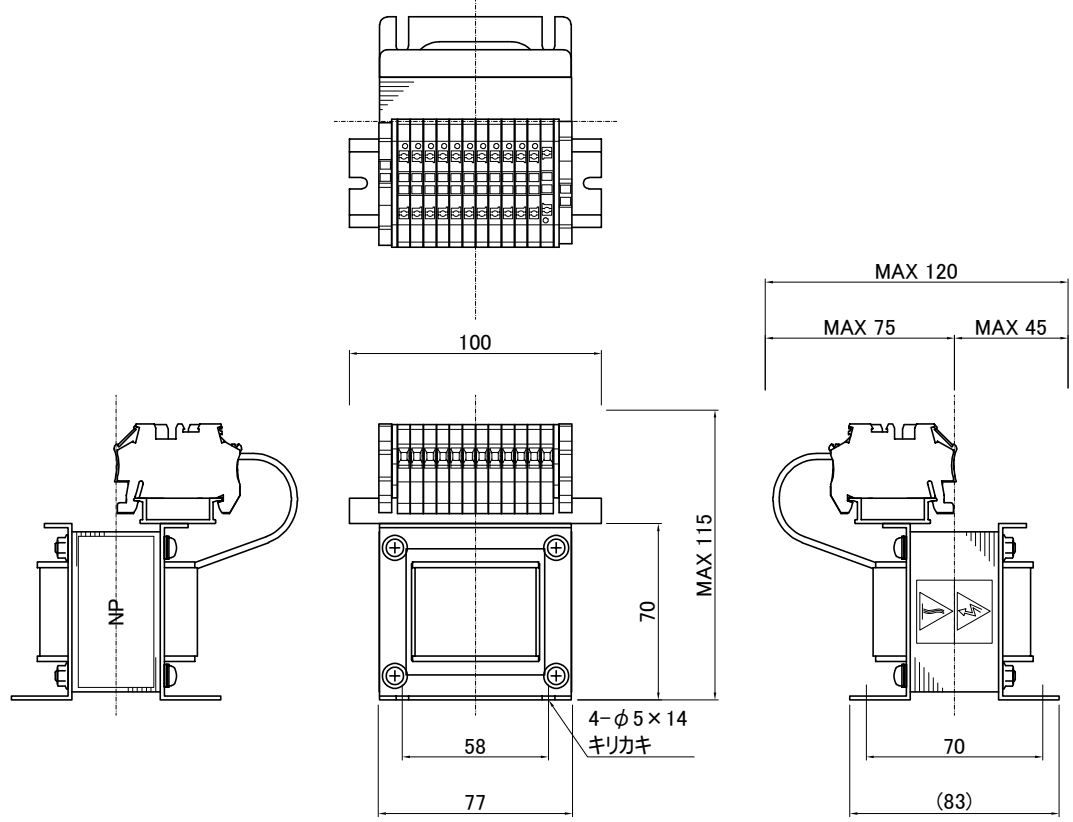


仕様 Specification	
定格 Rating	Cont.
容量 Capacity	75VA
相数 Phase	1φ
周波数 Frequency	50/60Hz
一次電圧 Primary Volt.	F180/R200/F220V
二次電圧 Secondary Volt.	R100/F110V
二次電流 Secondary Curr.	0.75A
絶縁種別 Class	B
質量 Mass	1.5kg
絶縁抵抗 Insulation Resistance	
P-E P-S S-E	
100MΩ Min. at DC1000V	
絶縁耐圧 Dielectric Withstand Volt.	
P-E P-S	AC 60Hz 2.0kV / 1min.
S-E	AC 60Hz 2.0kV / 1min.
準拠規格 Standard	
JIS C6436-1995/JIS C5310-1997	
極性 Polarity	
減極性 Subtractive polarity	
♣: シールド端子	

端子台 Terminals
PTV 2.5 12P
接続電線サイズ AWG26-12
単線0.14-4mm²

端子台配列 Terminals Arrangement

S	S	100	110	P	180	200	220	♣
0	0			0				



質量は標準仕様の値を記入しており、実測値と異なる場合があります。

訂正者 Drawn	改訂 Ver.	訂正事項 Comment	訂正日 Date	訂正記号 Rev. No.	訂正者 Drawn	改訂 Ver.	訂正事項 Comment	訂正日 Date	訂正記号 Rev. No.

<p>今井電機株式会社</p>	設計 DESIGNED DATE 20.10.06	品名 DESCRIPTION 単相乾式複巻変圧器 Dry type Isolating Transformer	摘要 REMARKS
	DRAWN N.Marukai	尺度 SCALE 単位 UNIT mm	型名 MODEL SDN-75S-81
	APPROVED M.Fujitaka	表面処理 FINISH	図番 DWG.NO. SSDN007581 S0