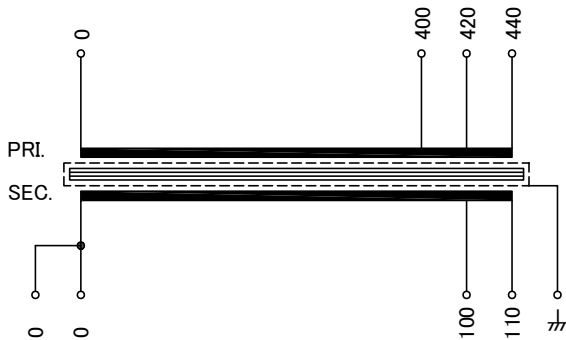


回路図
Circuit Diagram

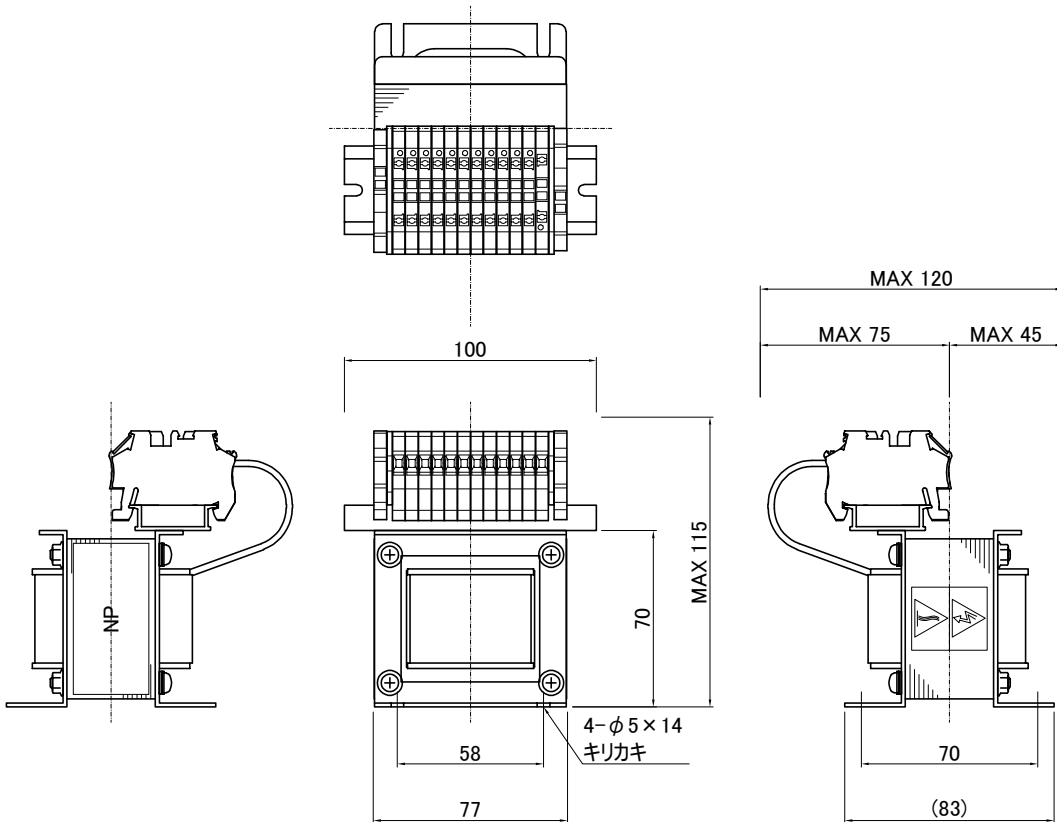


仕様 Specification		Cont.	
定格 Rating	容量 Capacity		
	75VA		
相数 Phase	1φ	周波数 Frequency	50/60Hz
一次電圧 Primary Volt.	F400/R420/F440V		
二次電圧 Secondary Volt.	R100/F110V		
二次電流 Secondary Curr.	0.75A		
絶縁種別 Class	B	質量 Mass	1.5kg
絶縁抵抗 Insulation Resistance			
P-E P-S S-E			
100MΩ Min. at DC1000V			
絶縁耐圧 Dielectric Withstand Volt.			
P-E P-S		AC 60Hz 2.5kV / 1min.	
S-E		AC 60Hz 2.0kV / 1min.	
準拠規格 Standard			
JIS C6436-1995/JIS C5310-1997			
極性 Polarity			
減極性 Subtractive polarity			
♣: シールド端子			

端子台 Terminals
PTV 2.5 12P
接続電線サイズ AWG26-12
単線0.14-4mm²

端子台配列 Terminals Arrangement

S	S		P					
0	0	100	110	0	400	420	440	♣



質量は標準仕様の値を記入しており、実測値と異なる場合があります。

訂正者 Drawn	訂正日 Date	訂正事項 Comment
改訂 Ver.		
訂正者 Drawn	訂正日 Date	訂正事項 Comment
改訂 Ver.		
訂正者 Drawn	訂正日 Date	訂正事項 Comment
改訂 Ver.		
訂正者 Drawn	訂正日 Date	訂正事項 Comment
改訂 Ver.		

IMAI ELECTRIC 今井電機株式会社	設計 DESIGNED DATE 20.10.06	品名 DESCRIPTION 単相乾式複巻変圧器 Dry type Isolating Transformer	摘要 REMARKS
	DRAWN N.Marukai	尺度 SCALE 単位 UNIT mm	型名 MODEL SDN-75S-51
	APPROVED M.Fujitaka	表面処理 FINISH	図番 DWG.NO. SSDN007551S0
			改訂 Ver.