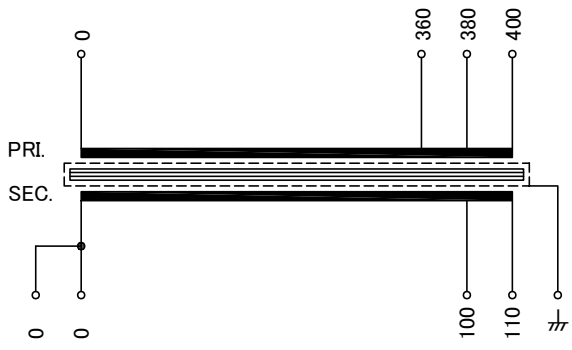


回路図
Circuit Diagram



仕様
Specification

定格 Rating	Cont.	
容量 Capacity	50VA	
相数 Phase	1φ	周波数 Frequency
一次電圧 Primary Volt.	F360/R380/F400V	
二次電圧 Secondary Volt.	R100/F110V	
二次電流 Secondary Curr.	0.5A	
絶縁種別 Class	B	質量 Mass
絶縁抵抗 Insulation Resistance		
P-E P-S S-E		
100MΩ Min. at DC1000V		
絶縁耐圧 Dielectric Withstand Volt.		
P-E P-S AC 60Hz 2.5kV / 1min.		
S-E AC 60Hz 2.0kV / 1min.		
準拠規格 Standard		
JIS C6436-1995/JIS C5310-1997		
極性 Polarity		
減極性 Subtractive polarity		
カ: シールド端子		

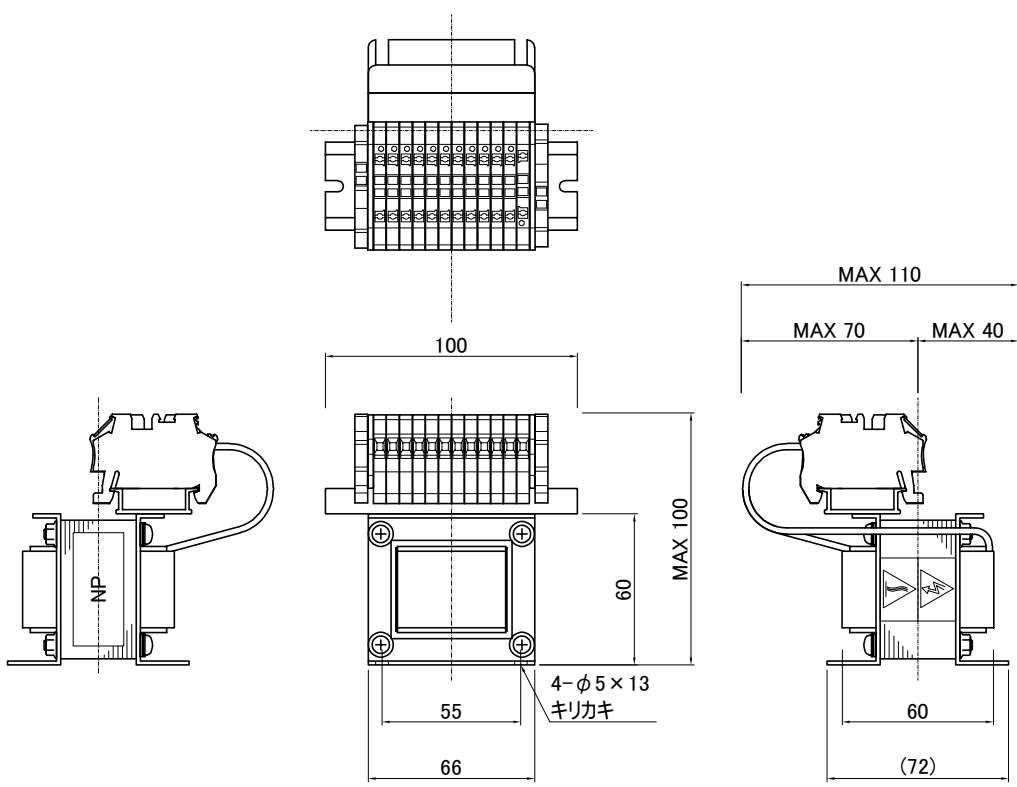
端子台
Terminals

PTV 2.5 12P
接続電線サイズ AWG26-12
単線0.14-4mm²

端子台配列
Terminals Arrangement

S	S		P					
0	0	100	110	0	360	380	400	カ

訂正者 Drawn	訂正者 Drawn	訂正者 Drawn	訂正者 Drawn	訂正者 Drawn	訂正者 Drawn
改訂 Ver.	改訂 Ver.	改訂 Ver.	改訂 Ver.	改訂 Ver.	改訂 Ver.
訂正日 Date	訂正日 Date	訂正日 Date	訂正日 Date	訂正日 Date	訂正日 Date
訂正記号 Rev. No.	訂正記号 Rev. No.	訂正記号 Rev. No.	訂正記号 Rev. No.	訂正記号 Rev. No.	訂正記号 Rev. No.
訂正事項 Comment	訂正事項 Comment	訂正事項 Comment	訂正事項 Comment	訂正事項 Comment	訂正事項 Comment



質量は標準仕様の値を記入しており、実測値と異なる場合があります。

<p>今井電機株式会社</p>	設計 DESIGNED DATE 20.10.06	品名 DESCRIPTION 単相乾式複巻変圧器 Dry type Isolating Transformer	摘要 REMARKS
	DRAWN N.Marukai	尺度 SCALE 単位 UNIT mm	型名 MODEL SDN-50S-61
	APPROVED M.Fujitaka	表面処理 FINISH	図番 DWG.NO. SSDN005061S0

改訂
Ver.