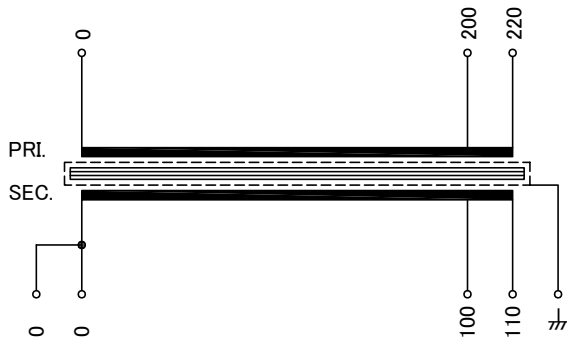


回路図  
Circuit Diagram

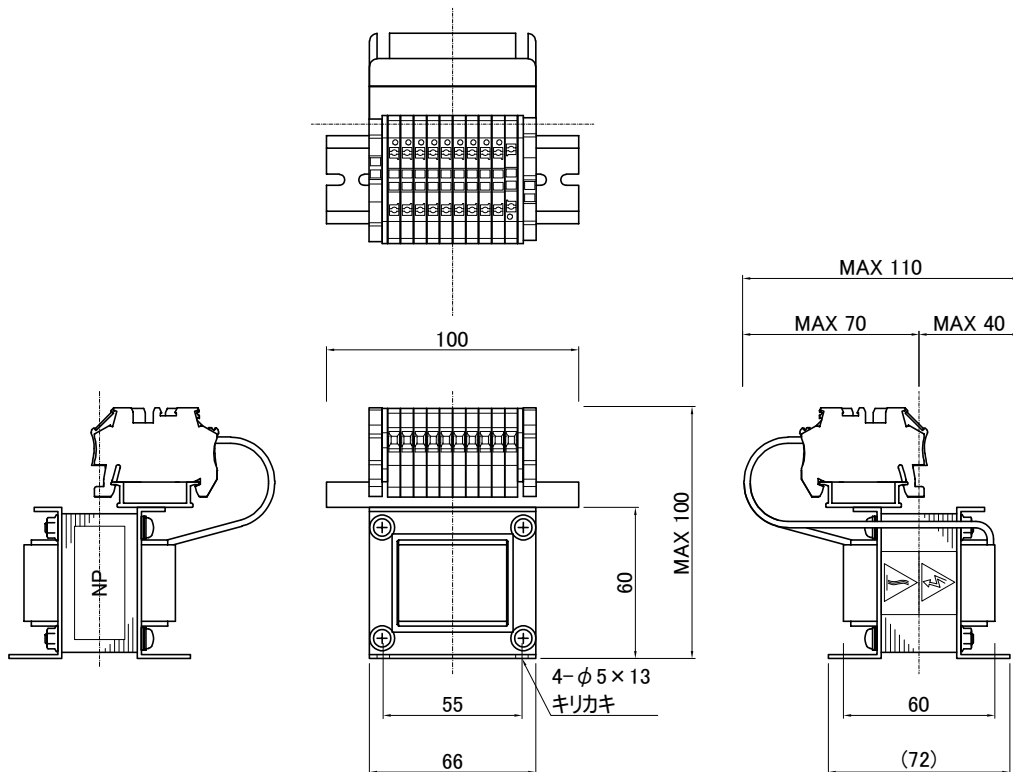


仕様 Specification	Cont.	
定格 Rating	容量 Capacity	
	50VA	
相数 Phase	1φ	周波数 Frequency
		50/60Hz
一次電圧 Primary Volt.	R200/F220V	
二次電圧 Secondary Volt.	R100/F110V	
二次電流 Secondary Curr.	0.5A	
絶縁種別 Class	B	質量 Mass
		1.0kg
絶縁抵抗 Insulation Resistance	P-E P-S S-E	
	100MΩ Min. at DC1000V	
絶縁耐圧 Dielectric Withstand Volt.	P-E P-S AC 60Hz 2.0kV / 1min.	
	S-E AC 60Hz 2.0kV / 1min.	
準拠規格 Standard	JIS C6436-1995/JIS C5310-1997	
極性 Polarity	減極性 Subtractive polarity	
	シールド端子	

端子台 Terminals  
PTV 2.5 10P  
接続電線サイズ AWG26-12  
単線0.14-4mm<sup>2</sup>

端子台配列 Terminals Arrangement

S	S	100	110	P	200	220	シールド端子
0	0			0			



質量は標準仕様の値を記入しており、実測値と異なる場合もあります。

訂正者 Drawn	訂正日 Date	訂正事項 Comment	改訂 Ver.
訂正者 Drawn	訂正日 Date	訂正事項 Comment	改訂 Ver.
訂正者 Drawn	訂正日 Date	訂正事項 Comment	改訂 Ver.
訂正者 Drawn	訂正日 Date	訂正事項 Comment	改訂 Ver.

<p>今井電機株式会社</p>	設計 DESIGNED DATE 20.10.06	品名 DESCRIPTION 単相乾式複巻変圧器 Dry type Isolating Transformer	摘要 REMARKS
	DRAWN N.Marukai	尺度 SCALE 単位 UNIT mm	型名 MODEL SDN-50S-21
	APPROVED M.Fujitaka	表面処理 FINISH	図番 DWG.NO. SSDN005021S0
			改訂 Ver.