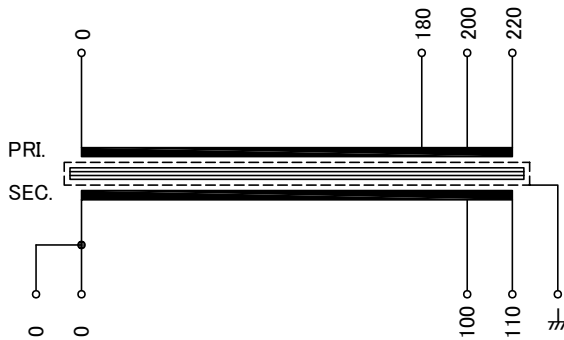


回路図
Circuit Diagram

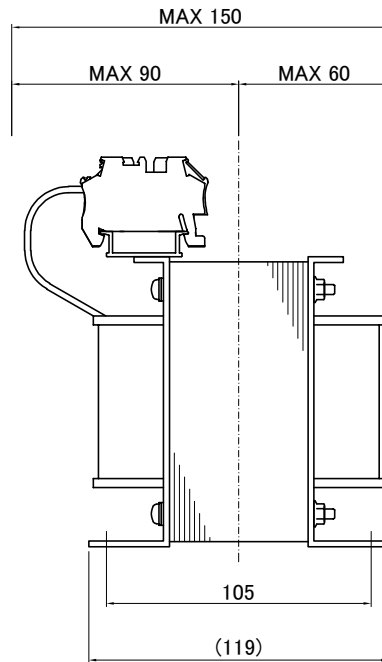
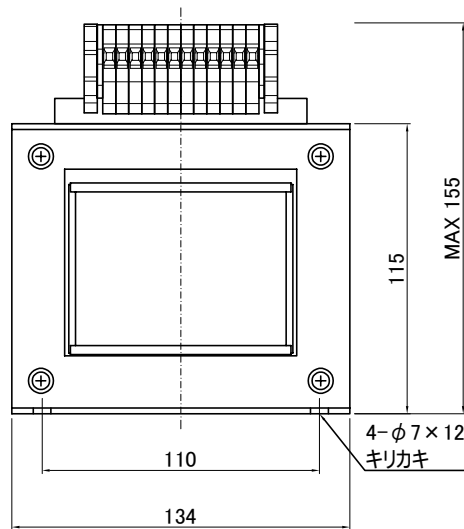
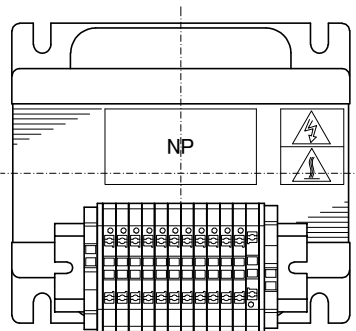


仕様 Specification		Cont.	
定格 Rating			
容量 Capacity	500VA		
相数 Phase	1φ	周波数 Frequency	50/60Hz
一次電圧 Primary Volt.	F180/R200/F220V		
二次電圧 Secondary Volt.	R100/F110V		
二次電流 Secondary Curr.	5A		
絶縁種別 Class	B	質量 Mass	7.0kg
絶縁抵抗 Insulation Resistance			
P-E P-S S-E			
100MΩ Min. at DC1000V			
絶縁耐圧 Dielectric Withstand Volt.			
P-E P-S AC 60Hz 2.0kV / 1min.			
S-E AC 60Hz 2.0kV / 1min.			
準拠規格 Standard			
JIS C6436-1995/JIS C5310-1997			
極性 Polarity			
減極性 Subtractive polarity			
♣: シールド端子			

端子台 Terminals
PTV 2.5 12P
接続電線サイズ AWG26-12
単線0.14-4mm²

端子台配列 Terminals Arrangement

S	S		P				♣
0	0	100	110	0	180	200	220



質量は標準仕様の値を記入しており、実測値と異なる場合があります。

訂正者 Revised By	訂正日 Revised Date	訂正事項 Revised Content
改訂 Ver.		
訂正者 Revised By	訂正日 Revised Date	訂正事項 Revised Content
改訂 Ver.		
訂正者 Revised By	訂正日 Revised Date	訂正事項 Revised Content
改訂 Ver.		
訂正者 Revised By	訂正日 Revised Date	訂正事項 Revised Content
改訂 Ver.		

IMAI ELECTRIC
今井電機株式会社

設計 DESIGNED
DATE 20.10.06
DRAWN
N.Marukai
APPROVED
M.Fujitaka

品名 DESCRIPTION
単相乾式複巻変圧器
Dry type Isolating Transformer
尺度 SCALE
単位 UNIT
mm
表面処理 FINISH

型名
MODEL
図番
DWG.NO.

摘要 REMARKS

SDN-500S-81

SSDN050081S0

改訂
Ver.