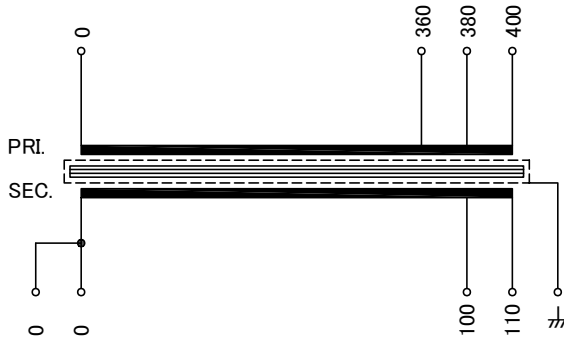


回路図  
Circuit Diagram



仕様  
Specification

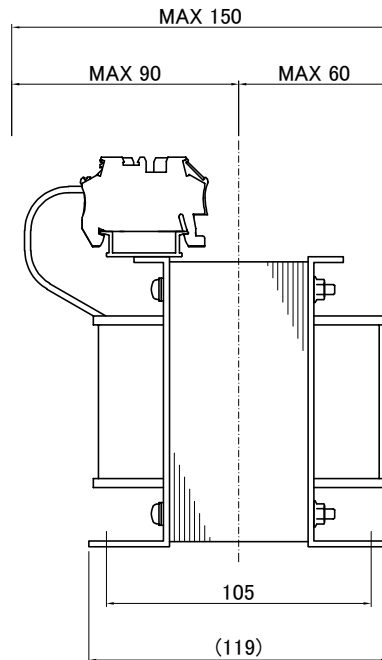
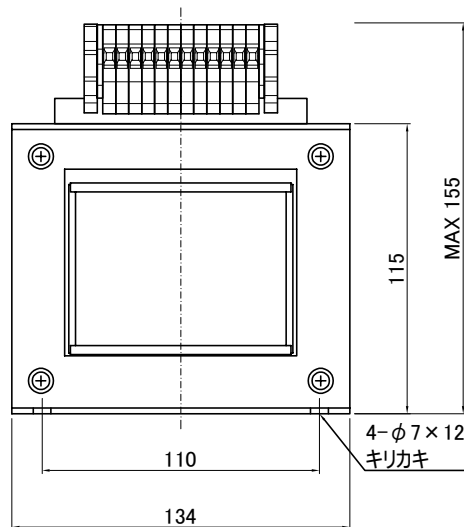
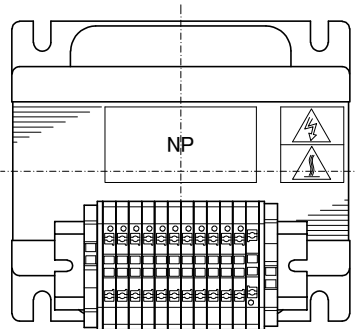
定格 Rating	Cont.	
容量 Capacity	500VA	
相数 Phase	1φ	周波数 Frequency
一次電圧 Primary Volt.	F360/R380/F400V	
二次電圧 Secondary Volt.	R100/F110V	
二次電流 Secondary Curr.	5A	
絶縁種別 Class	B	質量 Mass
絶縁抵抗 Insulation Resistance		
P-E P-S S-E		
100MΩ Min. at DC1000V		
絶縁耐圧 Dielectric Withstand Volt.		
P-E P-S AC 60Hz 2.5kV / 1min.		
S-E AC 60Hz 2.0kV / 1min.		
準拠規格 Standard		
JIS C6436-1995/JIS C5310-1997		
極性 Polarity		
減極性 Subtractive polarity		
カ: シールド端子		

端子台  
Terminals

PTV 2.5 12P  
接続電線サイズ AWG26-12  
単線0.14-4mm<sup>2</sup>

端子台配列  
Terminals Arrangement

S	S		P					
0	0	100	110	0	360	380	400	カ



質量は標準仕様の値を記入しており、実測値と異なる場合があります。

訂正者 Revised By	訂正日 Revised Date	訂正事項 Revised Content
改訂 Ver.		
訂正者 Revised By	訂正日 Revised Date	訂正事項 Revised Content
改訂 Ver.		
訂正者 Revised By	訂正日 Revised Date	訂正事項 Revised Content
改訂 Ver.		
訂正者 Revised By	訂正日 Revised Date	訂正事項 Revised Content
改訂 Ver.		

IMAI ELECTRIC  
今井電機株式会社

設計 DESIGNED  
DATE 20.10.06  
DRAWN  
N.Marukai  
APPROVED  
M.Fujitaka

品名 DESCRIPTION  
単相乾式複巻変圧器  
Dry type Isolating Transformer  
尺度 SCALE  
単位 UNIT  
mm  
表面処理 FINISH

型名  
MODEL  
図番  
DWG.NO.

摘要 REMARKS

SDN-500S-61

SSDN050061S0

改訂  
Ver.