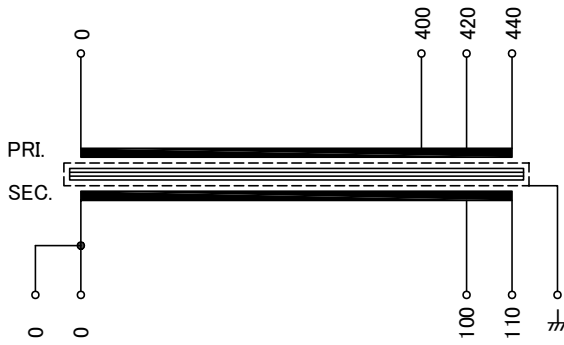


回路図
Circuit Diagram

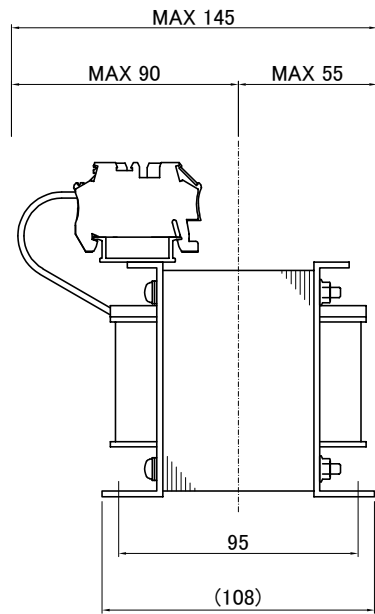
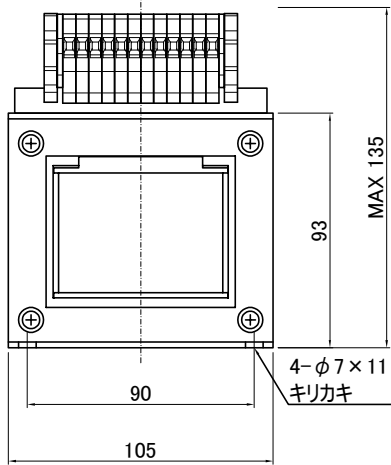
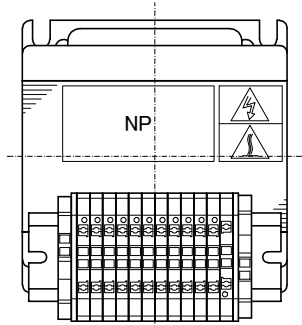


| | |
|------------------------------------|-----------------------|
| 仕様 Specification | |
| 定格 Rating | Cont. |
| 容量 Capacity | 300VA |
| 相数 Phase | 1φ |
| 周波数 Frequency | 50/60Hz |
| 一次電圧 Primary Volt. | F400/R420/F440V |
| 二次電圧 Secondary Volt. | R100/F110V |
| 二次電流 Secondary Curr. | 3A |
| 絶縁種別 Class | B |
| 質量 Mass | 4.5kg |
| 絶縁抵抗 Insulation Resistance | |
| P-E P-S S-E | |
| 100MΩ Min. at DC1000V | |
| 絶縁耐圧 Dielectric Withstand Volt. | |
| P-E P-S | AC 60Hz 2.5kV / 1min. |
| S-E | AC 60Hz 2.0kV / 1min. |
| 準拠規格 Standard | |
| JIS C6436-1995/JIS C5310-1997 | |
| 極性 Polarity | |
| 減極性 Subtractive polarity | |
| シールド端子 | |

端子台 Terminals
PTV 2.5 12P
接続電線サイズ AWG26-12
単線0.14-4mm²

端子台配列 Terminals Arrangement

| | | | | | | | | |
|---|---|-----|-----|---|-----|-----|-----|--------|
| S | S | 100 | 110 | P | 400 | 420 | 440 | シールド端子 |
| 0 | 0 | | | 0 | | | | |



質量は標準仕様の値を記入しており、実測値と異なる場合があります。

| | | |
|-------------------|---------------------|-------------------------|
| 訂正者 Revised By | 訂正日 Revised Date | 訂正事項 Revised Content |
| 改訂 Ver. | | |
| 訂正者 Revised By | 訂正日 Revised Date | 訂正事項 Revised Content |
| 改訂 Ver. | | |
| 訂正者 Revised By | 訂正日 Revised Date | 訂正事項 Revised Content |
| 改訂 Ver. | | |
| 訂正者 Revised By | 訂正日 Revised Date | 訂正事項 Revised Content |
| 改訂 Ver. | | |

IMAI ELECTRIC
今井電機株式会社

設計 DESIGNED
DATE 20.10.06
DRAWN
N.Marukai
APPROVED
M.Fujitaka

品名 DESCRIPTION
単相乾式複巻変圧器
Dry type Isolating Transformer
尺度 SCALE
単位 UNIT
mm
表面処理 FINISH

型名
MODEL
SDN-300S-51
図番
DWG.NO.

摘要 REMARKS
SSDN030051S0
改訂
Ver.