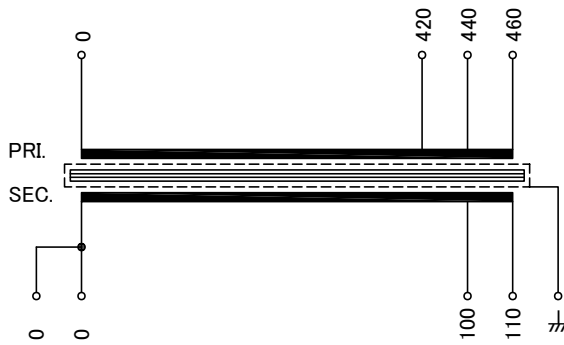


回路図  
Circuit Diagram



仕様  
Specification

定 格 Rating	容 量 Capacity	容 量 Capacity	Cont.
容 量 Capacity	容 量 Capacity	150VA	
相 数 Phase	周 波 数 Frequency	1φ	50/60Hz
一次電圧 Primary Volt.	一次電圧 Primary Volt.	F420/R440/F460V	
二次電圧 Secondary Volt.	二次電圧 Secondary Volt.	R100/F110V	
二次電流 Secondary Curr.	二次電流 Secondary Curr.	1.5A	
絶縁種別 Class	質 量 Mass	B	2.5kg
絶縁抵抗 Insulation Resistance			
P-E P-S S-E			
100MΩ Min. at DC1000V			
絶縁耐圧 Dielectric Withstand Volt.			
P-E P-S AC 60Hz 2.5kV / 1min.			
S-E AC 60Hz 2.0kV / 1min.			
準拠規格 Standard			
JIS C6436-1995/JIS C5310-1997			
極 性 Polarity			
減極性 Subtractive polarity			
カ: シールド端子			

端子台 Terminals

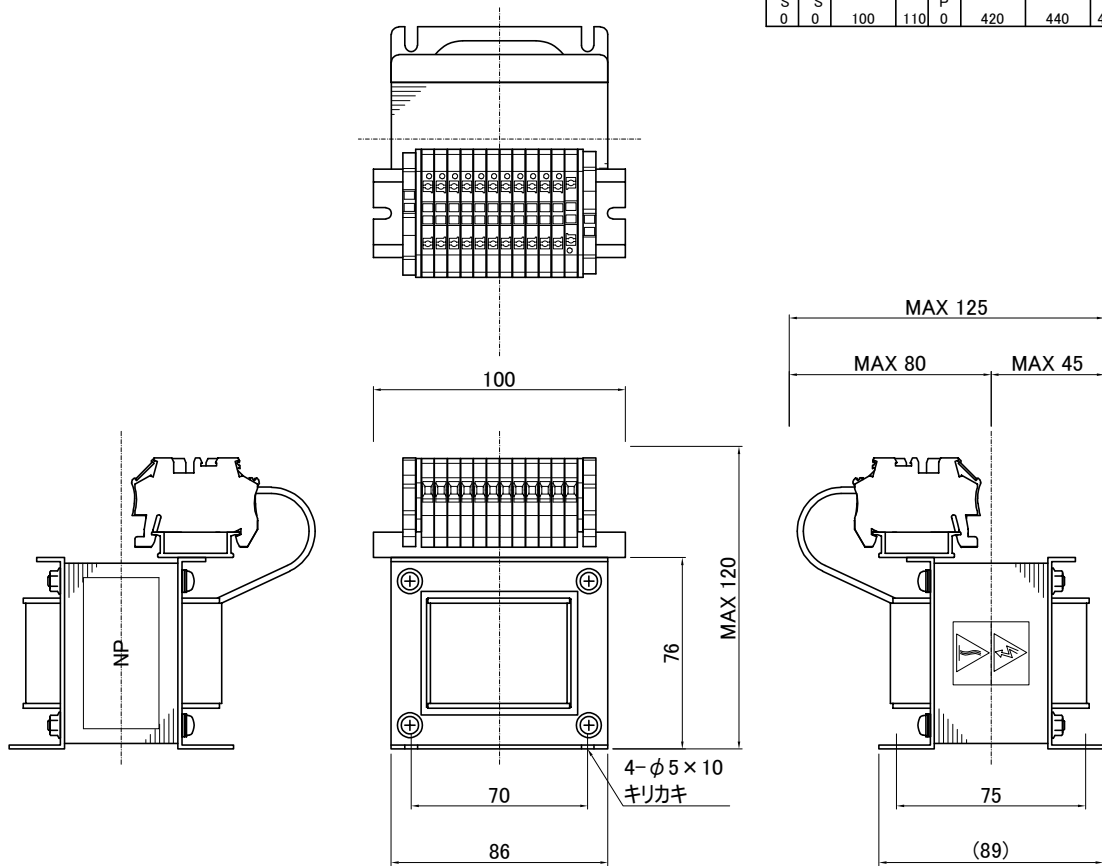
PTV 2.5 12P

接続電線サイズ AWG26-12

単線0.14-4mm<sup>2</sup>

端子台配列 Terminals Arrangement

S	S		P						
0	0	100	110	0	420	440	460	カ	



質量は標準仕様の値を記入しており、実測値と異なる場合があります。

訂正者 Drawn	訂正日 Date	訂正事項 Comment	改訂 Ver.
訂正者 Drawn	訂正日 Date	訂正事項 Comment	改訂 Ver.
訂正者 Drawn	訂正日 Date	訂正事項 Comment	改訂 Ver.
訂正者 Drawn	訂正日 Date	訂正事項 Comment	改訂 Ver.

<p>今井電機株式会社</p>	設計 DESIGNED DATE 20.10.06	品名 DESCRIPTION 単相乾式複巻変圧器 Dry type Isolating Transformer	摘要 REMARKS
	DRAWN N.Marukai	尺度 SCALE 単位 UNIT mm	型 名 MODEL SDN-150S-71
	APPROVED M.Fujitaka	表面処理 FINISH	図 番 DWG.NO. SSDN015071S0