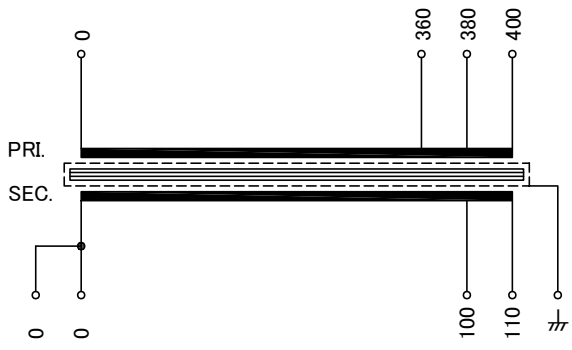


回路図  
Circuit Diagram



仕様  
Specification

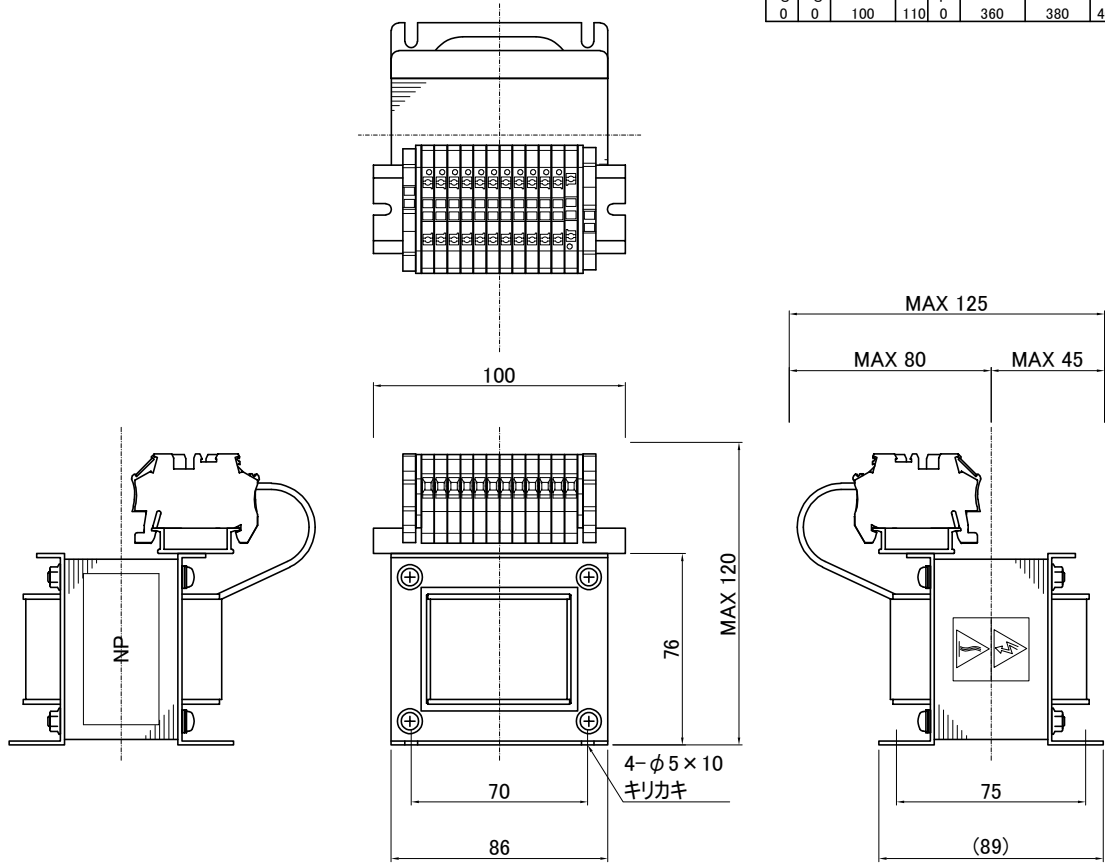
|                                    |                               |                       |
|------------------------------------|-------------------------------|-----------------------|
| 定格<br>Rating                       | Cont.                         |                       |
| 容量<br>Capacity                     | 150VA                         |                       |
| 相数<br>Phase                        | 1φ                            | 周波数<br>Frequency      |
| 一次電圧<br>Primary Volt.              | F360/R380/F400V               |                       |
| 二次電圧<br>Secondary Volt.            | R100/F110V                    |                       |
| 二次電流<br>Secondary Curr.            | 1.5A                          |                       |
| 絶縁種別<br>Class                      | B                             | 質量<br>Mass            |
| 絶縁抵抗<br>Insulation Resistance      |                               |                       |
| P-E P-S S-E                        |                               | 100MΩ Min. at DC1000V |
| 絶縁耐圧<br>Dielectric Withstand Volt. |                               |                       |
| P-E P-S                            | AC 60Hz                       | 2.5kV / 1min.         |
| S-E                                | AC 60Hz                       | 2.0kV / 1min.         |
| 準拠規格<br>Standard                   | JIS C6436-1995/JIS C5310-1997 |                       |
| 極性<br>Polarity                     | 減極性<br>Subtractive polarity   |                       |
| カ: シールド端子                          |                               |                       |

端子台 Terminals

PTV 2.5 12P  
接続電線サイズ AWG26-12  
単線0.14-4mm<sup>2</sup>

端子台配列 Terminals Arrangement

|   |   |     |     |   |     |     |     |   |
|---|---|-----|-----|---|-----|-----|-----|---|
| S | S |     | P   |   |     |     |     |   |
| 0 | 0 | 100 | 110 | 0 | 360 | 380 | 400 | カ |



質量は標準仕様の値を記入しており、実測値と異なる場合があります。

|              |             |                 |
|--------------|-------------|-----------------|
| 訂正者<br>Drawn | 訂正日<br>Date | 訂正事項<br>Comment |
| 改訂<br>Ver.   |             |                 |
| 訂正者<br>Drawn | 訂正日<br>Date | 訂正事項<br>Comment |
| 改訂<br>Ver.   |             |                 |
| 訂正者<br>Drawn | 訂正日<br>Date | 訂正事項<br>Comment |
| 改訂<br>Ver.   |             |                 |
| 訂正者<br>Drawn | 訂正日<br>Date | 訂正事項<br>Comment |
| 改訂<br>Ver.   |             |                 |

|              |                              |   |                            |
|--------------|------------------------------|---|----------------------------|
| <br>今井電機株式会社 | 設計 DESIGNED<br>DATE 20.10.06 | 品名 DESCRIPTION<br>単相乾式複巻変圧器<br>Dry type Isolating Transformer | 摘要 REMARKS                 |
|              | DRAWN<br>N.Marukai           | 尺度 SCALE 単位 UNIT<br>mm  | 型名 MODEL<br>SDN-150S-61    |
|              | APPROVED<br>M.Fujitaka       | 表面処理 FINISH   | 図番 DWG.NO.<br>SSDN015061S0 |
|              |                              |   | 改訂 Ver.                    |