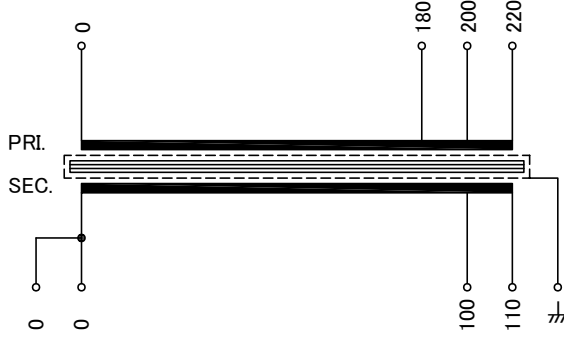


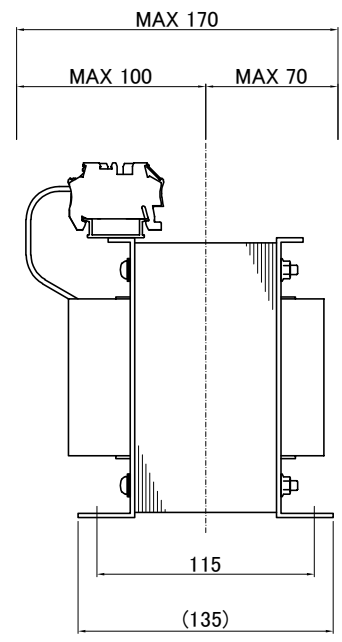
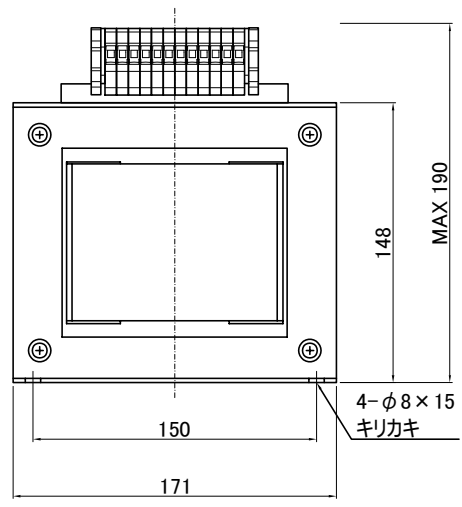
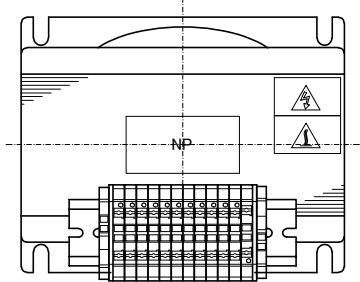
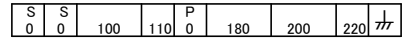
回路図  
Circuit Diagram



仕様 Specification	
定格 Rating	Cont.
容量 Capacity	1.5kVA
相数 Phase	1φ
周波数 Frequency	50/60Hz
一次電圧 Primary Volt.	F180/R200/F220V
二次電圧 Secondary Volt.	R100/F110V
二次電流 Secondary Curr.	15A
絶縁種別 Class	F
質量 Mass	16kg
絶縁抵抗 Insulation Resistance	
P-E P-S S-E	
100MΩ Min. at DC1000V	
絶縁耐圧 Dielectric Withstand Volt.	
P-E P-S	AC 60Hz 2.0kV / 1min.
S-E	AC 60Hz 2.0kV / 1min.
準拠規格 Standard	
JIS C6436-1995/JIS C5310-1997	
極性 Polarity	
減極性 Subtractive polarity	
♣: シールド端子	

端子台 Terminals  
PTV 4 12P  
接続電線サイズ AWG24-10  
単線0.2-6mm<sup>2</sup>

端子台配列 Terminals Arrangement



質量は標準仕様の値を記入しており、実測値と異なる場合があります。

訂正者 Revised By	訂正日 Revised Date	訂正事項 Revised Content
改訂 Ver.		
訂正者 Revised By	訂正日 Revised Date	訂正事項 Revised Content
改訂 Ver.		
訂正者 Revised By	訂正日 Revised Date	訂正事項 Revised Content
改訂 Ver.		
訂正者 Revised By	訂正日 Revised Date	訂正事項 Revised Content
改訂 Ver.		

IMAI ELECTRIC 今井電機株式会社	設計 DESIGNED DATE 20.10.06	品名 DESCRIPTION 単相乾式複巻変圧器 Dry type Isolating Transformer	摘要 REMARKS
	DRAWN N.Marukai	尺度 SCALE 単位 UNIT mm	型名 MODEL SDN-1500S-81
	APPROVED M.Fujitaka	表面処理 FINISH	図番 DWG.NO. SSDN150081S0
			改訂 Ver.