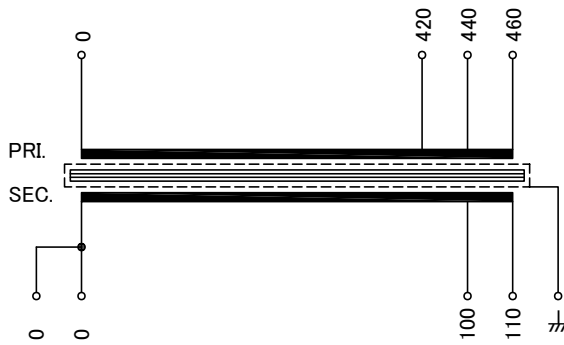


回路図
Circuit Diagram



仕様
Specification

定 格 Rating	Cont.	
容 量 Capacity	1.5kVA	
相 数 Phase	1φ	周波数 Frequency
一次電圧 Primary Volt.	F420/R440/F460V	
二次電圧 Secondary Volt.	R100/F110V	
二次電流 Secondary Curr.	15A	
絶縁種別 Class	F	質 量 Mass
絶縁抵抗 Insulation Resistance		
P-E P-S S-E		
100MΩ Min. at DC1000V		
絶縁耐圧 Dielectric Withstand Volt.		
P-E P-S	AC 60Hz	2.5kV / 1min.
S-E	AC 60Hz	2.0kV / 1min.
準拠規格 Standard	JIS C6436-1995/JIS C5310-1997	
極 性 Polarity	減極性 Subtractive polarity	
カ: シールド端子		

端子台 Terminals

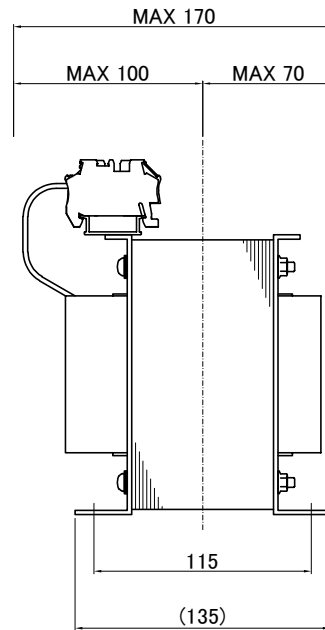
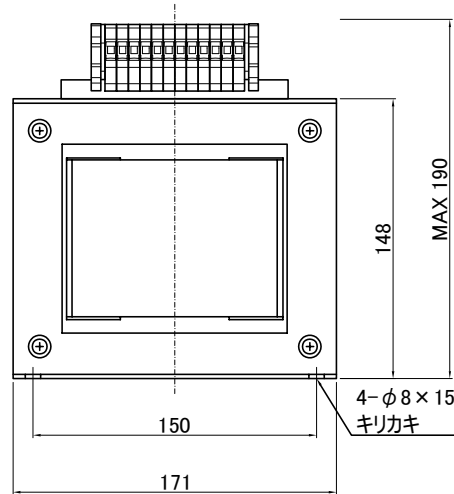
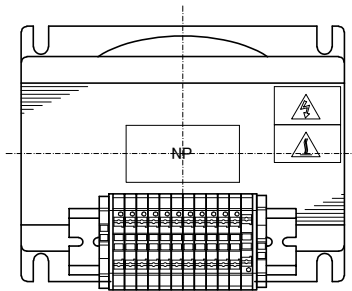
PTV 4 12P

接続電線サイズ AWG24-10

単線0.2-6mm²

端子台配列 Terminals Arrangement

S	S		P					
0	0	100	110	0	420	440	460	カ



質量は標準仕様の値を記入しており、実測値と異なる場合もあります。

訂正者 Drawn	改訂 Ver.	訂正事項 Comment	訂正日 Date	訂正記号 Rev. No.	訂正者 Drawn	改訂 Ver.	訂正事項 Comment	訂正日 Date	訂正記号 Rev. No.

<p>今井電機株式会社</p>	設計 DESIGNED DATE 20.10.06	品名 DESCRIPTION 単相乾式複巻変圧器 Dry type Isolating Transformer	摘要 REMARKS
	DRAWN N.Marukai	尺度 SCALE 単位 UNIT mm	型 名 MODEL SDN-1500S-71
	APPROVED M.Fujitaka	表面処理 FINISH	図 番 DWG.NO. SSDN150071S0
			改訂 Ver.