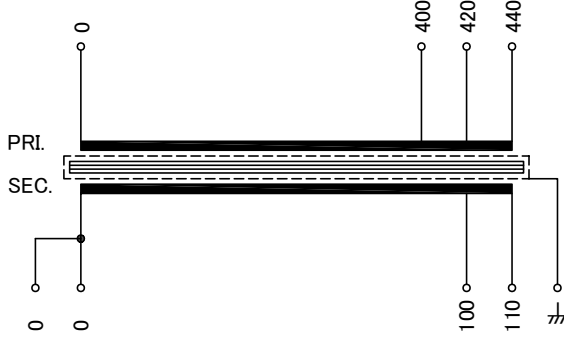


回路図
Circuit Diagram

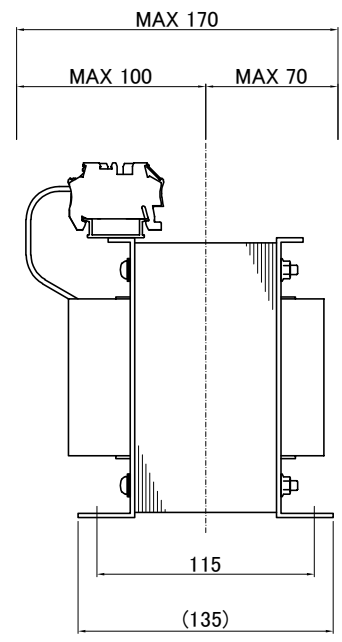
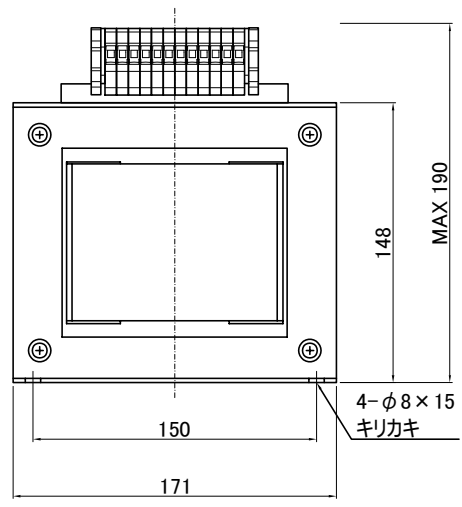
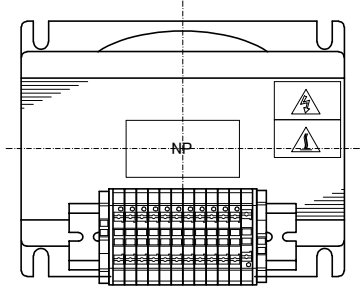


仕様 Specification		Cont.	
定格 Rating	容量 Capacity		
	1φ	周波数 Frequency	50/60Hz
相数 Phase	一次電圧 Primary Volt.		
	F400/R420/F440V		
二次電圧 Secondary Volt.	R100/F110V		
二次電流 Secondary Curr.	15A		
絶縁種別 Class	F	質量 Mass	16kg
絶縁抵抗 Insulation Resistance			
P-E P-S S-E			
100MΩ Min. at DC1000V			
絶縁耐圧 Dielectric Withstand Volt.			
P-E P-S		AC 60Hz	2.5kV / 1min.
S-E		AC 60Hz	2.0kV / 1min.
準拠規格 Standard			
JIS C6436-1995/JIS C5310-1997			
極性 Polarity			
減極性 Subtractive polarity			
♣: シールド端子			

端子台 Terminals
PTV 4 12P
接続電線サイズ AWG24-10
単線0.2-6mm²

端子台配列 Terminals Arrangement

S	S	100	110	P	400	420	440	♣
0	0			0				



質量は標準仕様の値を記入しており、実測値と異なる場合もあります。

訂正者 Drawn	改訂 Ver.	訂正事項 Comment	訂正日 Date	訂正記号 Rev. No.	訂正者 Drawn	改訂 Ver.	訂正事項 Comment	訂正日 Date	訂正記号 Rev. No.

<p>今井電機株式会社</p>	設計 DESIGNED DATE 20.10.06	品名 DESCRIPTION 単相乾式複巻変圧器 Dry type Isolating Transformer	摘要 REMARKS
	DRAWN N.Marukai	尺度 SCALE 単位 UNIT mm	型名 MODEL SDN-1500S-51
	APPROVED M.Fujitaka	表面処理 FINISH	図番 DWG.NO. SSDN150051S0
			改訂 Ver.