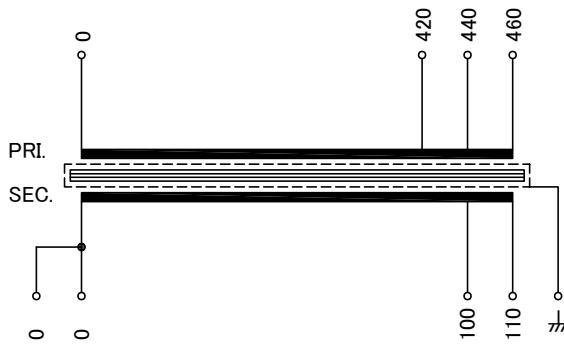


回路図
Circuit Diagram



仕様
Specification

定 格 Rating	Cont.	
容 量 Capacity	100VA	
相 数 Phase	1φ	周 波 数 Frequency
一次電圧 Primary Volt.	F420/R440/F460V	
二次電圧 Secondary Volt.	R100/F110V	
二次電流 Secondary Curr.	1A	
絶縁種別 Class	B	質 量 Mass
絶縁抵抗 Insulation Resistance		1.8kg
P-E P-S S-E		
100MΩ Min. at DC1000V		
絶縁耐圧 Dielectric Withstand Volt.		
P-E P-S	AC 60Hz	2.5kV / 1min.
S-E	AC 60Hz	2.0kV / 1min.
準拠規格 Standard	JIS C6436-1995/JIS C5310-1997	
極 性 Polarity	減極性 Subtractive polarity	
カ: シールド端子		

端子台 Terminals

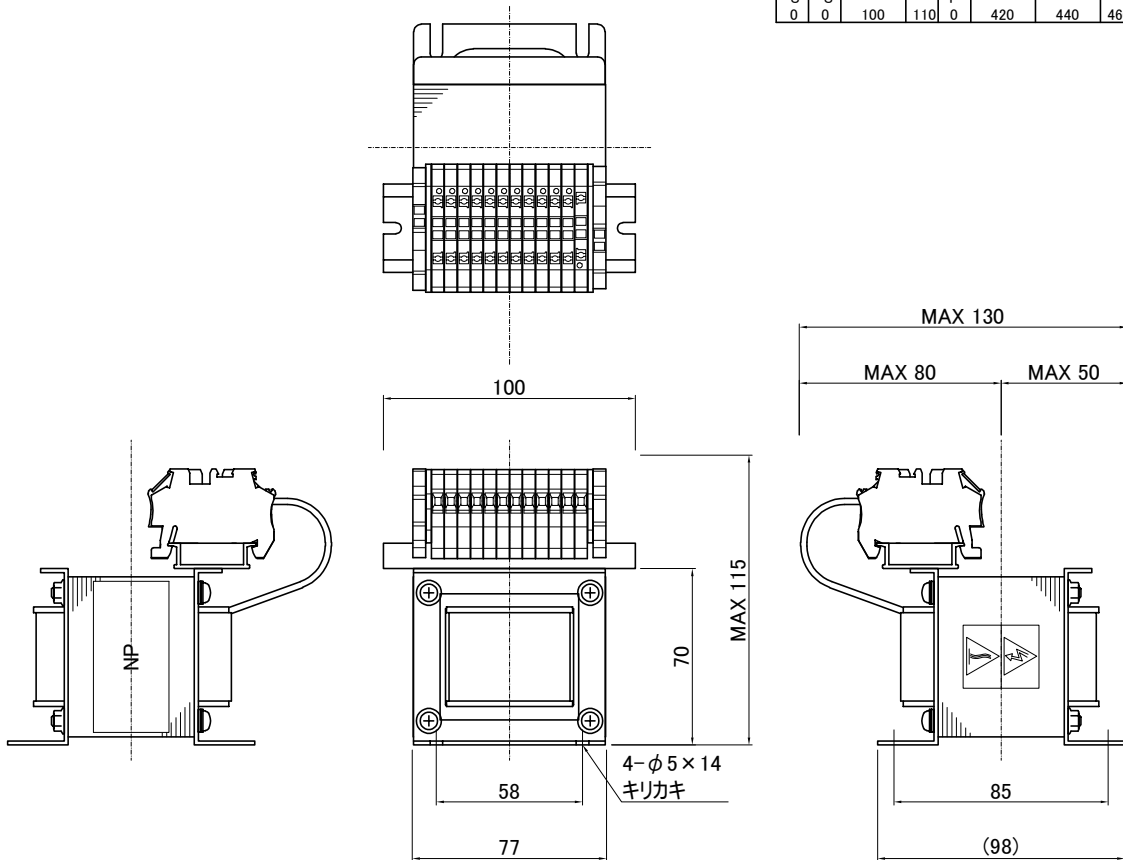
PTV 2.5 12P

接続電線サイズ AWG26-12

単線0.14-4mm²

端子台配列 Terminals Arrangement

S	S		P						
0	0	100	110	0	420	440	460	カ	



質量は標準仕様の値を記入しており、実測値と異なる場合があります。



今井電機株式会社

設計 DESIGNED
DATE 20.10.06

DRAWN
N.Marukai

APPROVED
M.Fujitaka

品名 DESCRIPTION
単相乾式複巻変圧器
Dry type Isolating Transformer

尺度 SCALE 単位 UNIT
mm

表面処理 FINISH

型 名
MODEL

図 番
DWG.NO.

摘要 REMARKS

SDN-100S-71

SSDN010071S0

改訂
Ver.

訂正者 Drawn	訂正日 Date	訂正事項 Comment
改訂 Ver.		
訂正者 Drawn	訂正日 Date	訂正事項 Comment
改訂 Ver.		
訂正者 Drawn	訂正日 Date	訂正事項 Comment
改訂 Ver.		
訂正者 Drawn	訂正日 Date	訂正事項 Comment
改訂 Ver.		