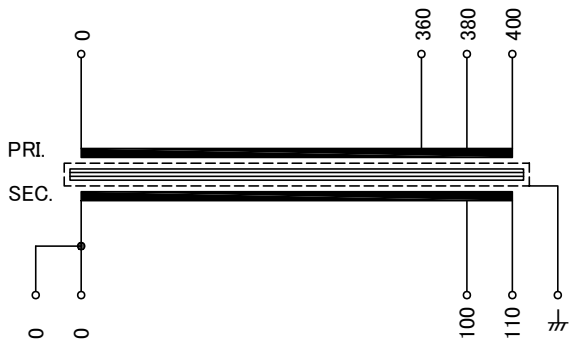


回路図
Circuit Diagram



仕様
Specification

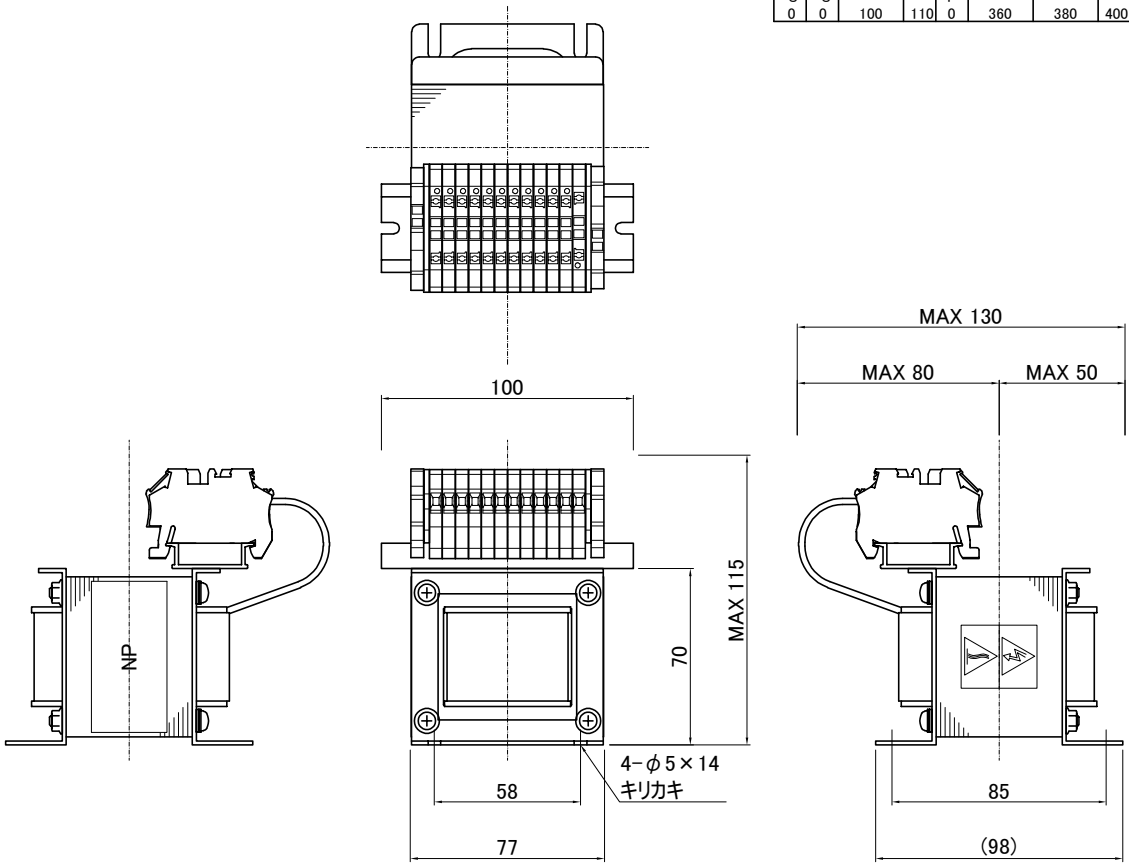
定格 Rating	Cont.	
容量 Capacity	100VA	
相数 Phase	1φ	周波数 Frequency
一次電圧 Primary Volt.	F360/R380/F400V	
二次電圧 Secondary Volt.	R100/F110V	
二次電流 Secondary Curr.	1A	
絶縁種別 Class	B	質量 Mass
絶縁抵抗 Insulation Resistance		1.8kg
P-E P-S S-E		
100MΩ Min. at DC1000V		
絶縁耐圧 Dielectric Withstand Volt.		
P-E P-S	AC 60Hz	2.5kV / 1min.
S-E	AC 60Hz	2.0kV / 1min.
準拠規格 Standard		
JIS C6436-1995/JIS C5310-1997		
極性 Polarity		
減極性 Subtractive polarity		
カ: シールド端子		

端子台
Terminals

PTV 2.5 12P
接続電線サイズ AWG26-12
単線0.14-4mm²

端子台配列
Terminals Arrangement

S	S		P					
0	0	100	110	0	360	380	400	カ



質量は標準仕様の値を記入しており、実測値と異なる場合があります。

訂正者 Revised By	訂正日 Revised Date	訂正事項 Revised Content
改訂 Ver.		

<p>今井電機株式会社</p>	設計 DESIGNED DATE 20.10.06	品名 DESCRIPTION 単相乾式複巻変圧器 Dry type Isolating Transformer	摘要 REMARKS
	DRAWN N.Marukai	尺度 SCALE 単位 UNIT mm	型名 MODEL SDN-100S-61
	APPROVED M.Fujitaka	表面処理 FINISH	図番 DWG.NO. SSDN010061S0