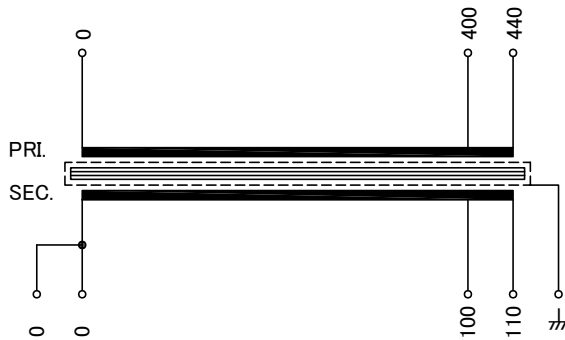


回路図
Circuit Diagram



仕様
Specification

定格 Rating	Cont.	
容量 Capacity	100VA	
相数 Phase	1φ	周波数 Frequency
一次電圧 Primary Volt.	R400/F440V	
二次電圧 Secondary Volt.	R100/F110V	
二次電流 Secondary Curr.	1A	
絶縁種別 Class	B	質量 Mass
絶縁抵抗 Insulation Resistance		
P-E P-S S-E		
100MΩ Min. at DC1000V		
絶縁耐圧 Dielectric Withstand Volt.		
P-E P-S	AC 60Hz	2.5kV / 1min.
S-E	AC 60Hz	2.0kV / 1min.
準拠規格 Standard	JIS C6436-1995/JIS C5310-1997	
極性 Polarity	減極性 Subtractive polarity	
シールド端子		

端子台 Terminals

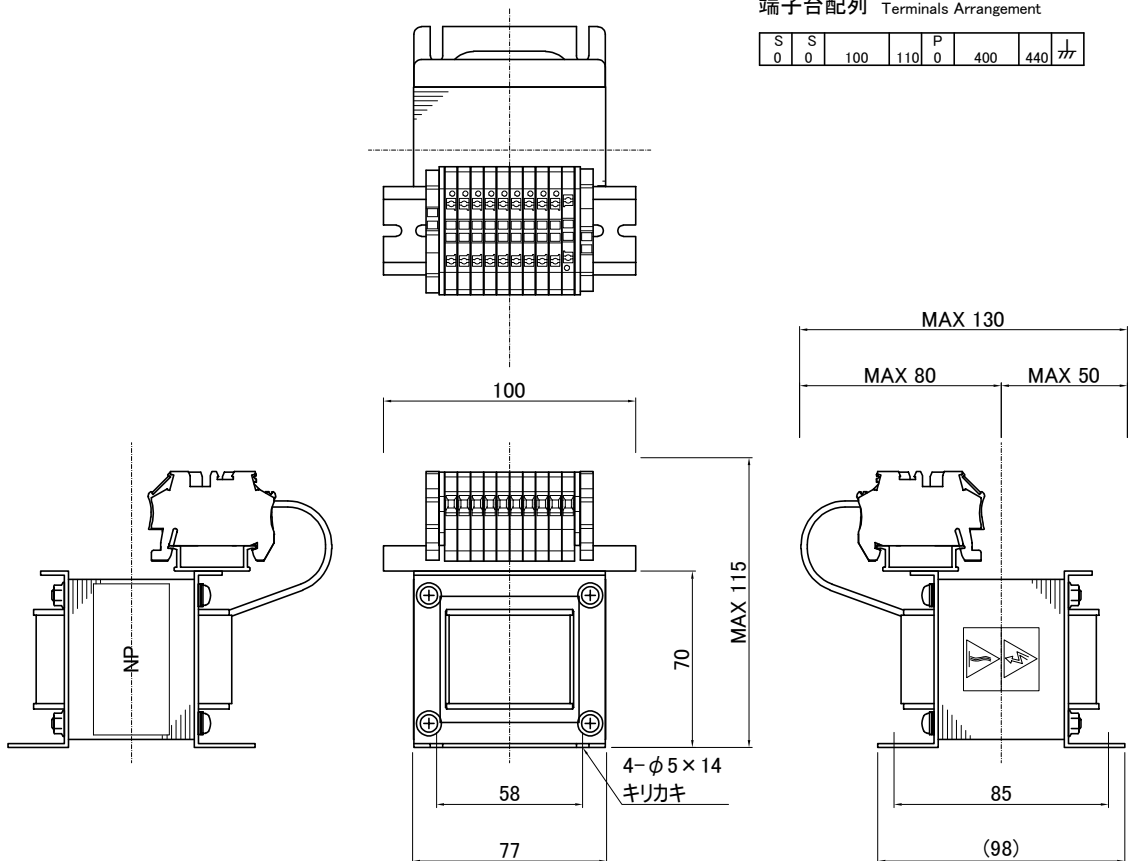
PTV 2.5 10P

接続電線サイズ AWG26-12

単線0.14-4mm²

端子台配列 Terminals Arrangement

S	S	100	110	P	400	440	シールド端子
0	0			0			



質量は標準仕様の値を記入しており、実測値と異なる場合があります。

訂正者 Drawn	訂正者 Drawn	訂正事項 Comment	訂正日 Date	訂正記号 Rev. No.	訂正者 Drawn	訂正者 Drawn	訂正事項 Comment	訂正日 Date	訂正記号 Rev. No.



今井電機株式会社

設計 DESIGNED
DATE 20.10.06

DRAWN
N.Marukai

APPROVED
M.Fujitaka

品名 DESCRIPTION
単相乾式複巻変圧器
Dry type Isolating Transformer

尺度 SCALE 単位 UNIT
mm

表面処理 FINISH

型名
MODEL

図番
DWG.NO.

摘要 REMARKS

SDN-100S-41

SSDN010041S0

改訂
Ver.