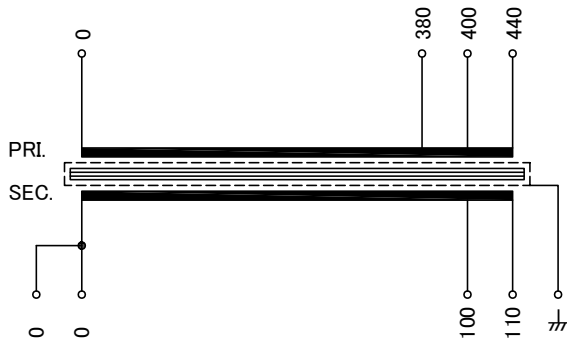


回路図
Circuit Diagram

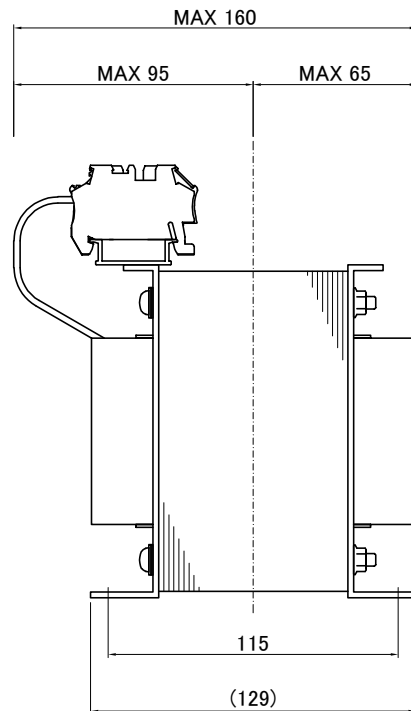
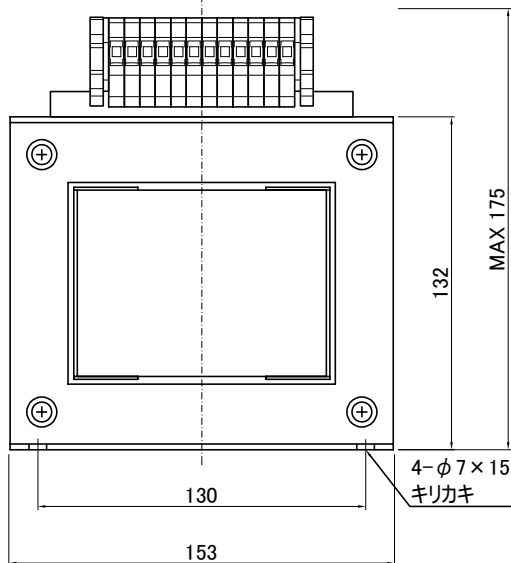
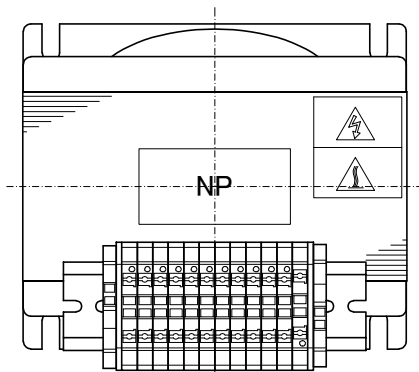


仕様 Specification	Cont.	
定格 Rating	容量 Capacity 1kVA	
相数 Phase 1φ	周波数 Frequency 50/60Hz	
一次電圧 Primary Volt. F380/R400/F440V		
二次電圧 Secondary Volt. R100/F110V		
二次電流 Secondary Curr. 10A		
絶縁種別 Class F	質量 Mass 12kg	
絶縁抵抗 Insulation Resistance		
P-E P-S S-E		
100MΩ Min. at DC1000V		
絶縁耐圧 Dielectric Withstand Volt.		
P-E P-S AC 60Hz 2.5kV / 1min.		
S-E AC 60Hz 2.0kV / 1min.		
準拠規格 Standard JIS C6436-1995/JIS C5310-1997		
極性 Polarity 減極性 Subtractive polarity		
♣: シールド端子		

端子台 Terminals
PTV 4 12P
接続電線サイズ AWG24-10
単線0.2-6mm²

端子台配列 Terminals Arrangement

S	S		P				
0	0	100	110	0	380	400	440 ♣



質量は標準仕様の値を記入しており、実測値と異なる場合があります。

訂正者 Drawn	改訂 Ver.	訂正事項 Comment	訂正日 Date	訂正記号 Rev. No.	訂正者 Drawn	改訂 Ver.	訂正事項 Comment	訂正日 Date	訂正記号 Rev. No.

IMAI ELECTRIC
今井電機株式会社

設計 DESIGNED
DATE 20.10.06
DRAWN
N.Marukai
APPROVED
M.Fujitaka

品名 DESCRIPTION
単相乾式複巻変圧器
Dry type Isolating Transformer
尺度 SCALE
mm
表面処理 FINISH

型名
MODEL
図番
DWG.NO.

摘要 REMARKS

SDN-1000S-31

SSDN100031S0

改訂
Ver.