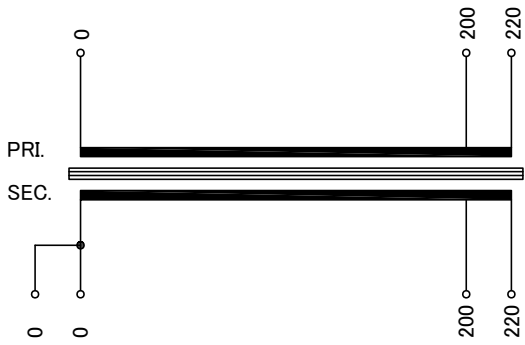
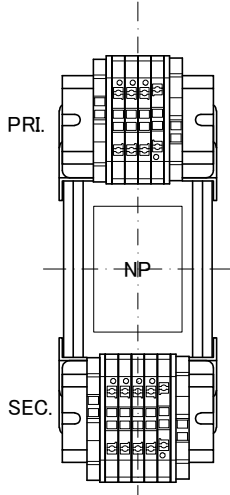


回路図
Circuit Diagram

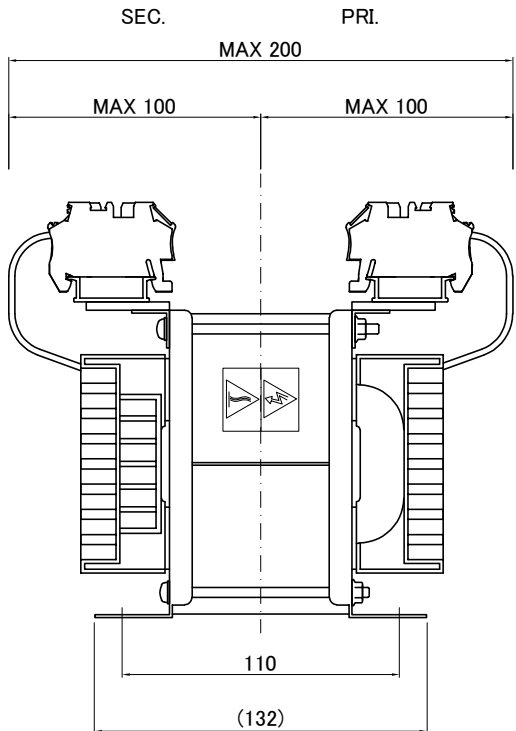
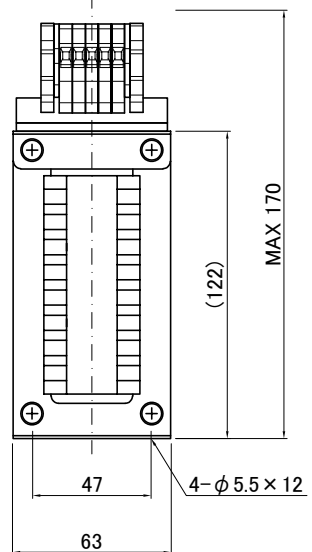
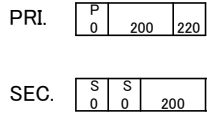


仕様 Specification	
定格 Rating	Cont.
容量 Capacity	300VA
相数 Phase	1φ
周波数 Frequency	50/60Hz
一次電圧 Primary Volt.	R200/F220V
二次電圧 Secondary Volt.	R200/F220V
二次電流 Secondary Curr.	1.5A
絶縁種別 Class	B
質量 Mass	3.5kg
絶縁抵抗 Insulation Resistance	
P-E P-S S-E	
100MΩ Min. at DC1000V	
絶縁耐圧 Dielectric Withstand Volt.	
P-E P-S	AC 60Hz 2.0kV / 1min.
S-E	AC 60Hz 2.0kV / 1min.
準拠規格 Standard	
JIS C6436-1995/JIS C5310-1997	
極性 Polarity	
減極性 Subtractive polarity	



端子台 Terminals
 PRI. PTV 2.5 4P
 SEC. PTV 2.5 5P
 接続電線サイズ AWG26-12
 単線0.14-4mm²

端子台配列 Terminals Arrangement



質量は標準仕様の値を記入しており、実測値と異なる場合があります。

訂正者 Drawn	訂正日 Date	訂正事項 Comment
改訂 Ver.		
訂正者 Drawn	訂正日 Date	訂正事項 Comment
改訂 Ver.		
訂正者 Drawn	訂正日 Date	訂正事項 Comment
改訂 Ver.		
訂正者 Drawn	訂正日 Date	訂正事項 Comment
改訂 Ver.		

<p>今井電機株式会社</p>	設計 DESIGNED DATE 20.10.06	品名 DESCRIPTION 単相乾式複巻変圧器 Dry type Isolating Transformer	摘要 REMARKS
	DRAWN N.Marukai	尺度 SCALE 単位 UNIT mm	型名 MODEL SDB-300A-22
	APPROVED M.Fujitaka	表面処理 FINISH	図番 DWG.NO. SDBA030022X0
			改訂 Ver.