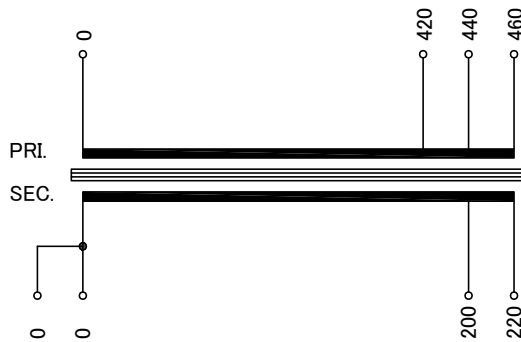


回路図  
Circuit Diagram



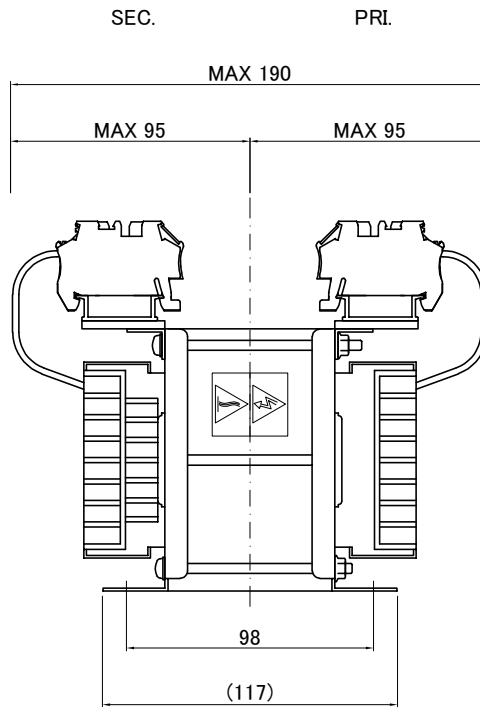
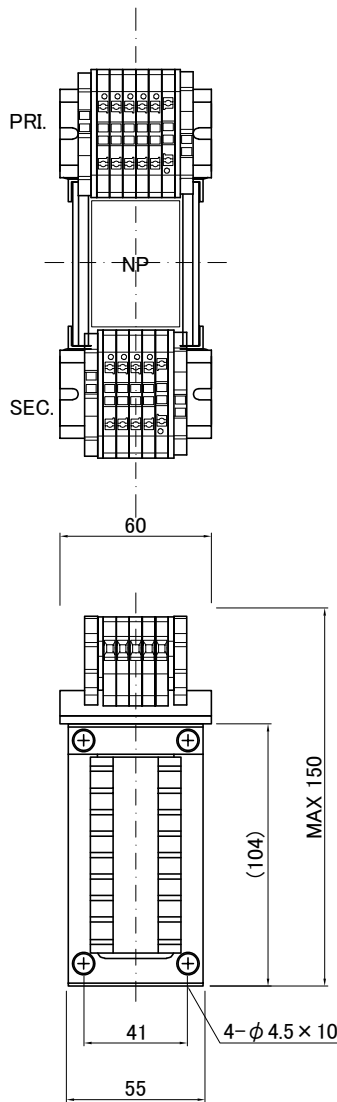
仕様 Specification	
定格 Rating	Cont.
容量 Capacity	150VA
相数 Phase	1φ
周波数 Frequency	50/60Hz
一次電圧 Primary Volt.	F420/R440/F460V
二次電圧 Secondary Volt.	R200/F220V
二次電流 Secondary Curr.	0.75A
絶縁種別 Class	B
質量 Mass	2kg
絶縁抵抗 Insulation Resistance	
P-E P-S S-E	
100MΩ Min. at DC1000V	
絶縁耐圧 Dielectric Withstand Volt.	
P-E P-S	AC 60Hz 2.5kV / 1min.
S-E	AC 60Hz 2.0kV / 1min.
準拠規格 Standard	
JIS C6436-1995/JIS C5310-1997	
極性 Polarity	
減極性 Subtractive polarity	

端子台 Terminals  
 PRI. PTV 2.5 6P  
 SEC. PTV 2.5 5P  
 接続電線サイズ AWG26-12  
 単線0.14-4mm<sup>2</sup>

端子台配列 Terminals Arrangement

PRI.	P	420	440	460
	0			

SEC.	S	S	200	220
	0	0		



質量は標準仕様の値を記入しており、実測値と異なる場合もあります。

訂正者 Drawn	改訂 Ver.	訂正事項 Comment	訂正日 Date	訂正記号 Rev. No.	訂正者 Drawn	改訂 Ver.	訂正事項 Comment	訂正日 Date	訂正記号 Rev. No.

IMAI ELECTRIC  
 今井電機株式会社

設計 DESIGNED  
 DATE 20.10.06  
 DRAWN  
 N.Marukai  
 APPROVED  
 M.Fujitaka

品名 DESCRIPTION  
 单相乾式複巻変圧器  
 Dry type Isolating Transformer  
 尺度 SCALE  
 単位 UNIT  
 mm  
 表面処理 FINISH

型名  
MODEL  
 図番  
DWG.NO.

摘要 REMARKS

SDB-150A-72

SDBA015072X0

改訂  
Ver.