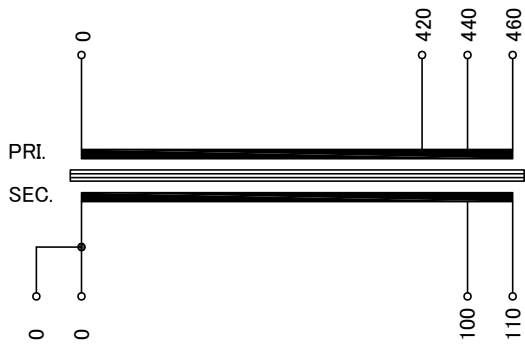


回路図  
Circuit Diagram



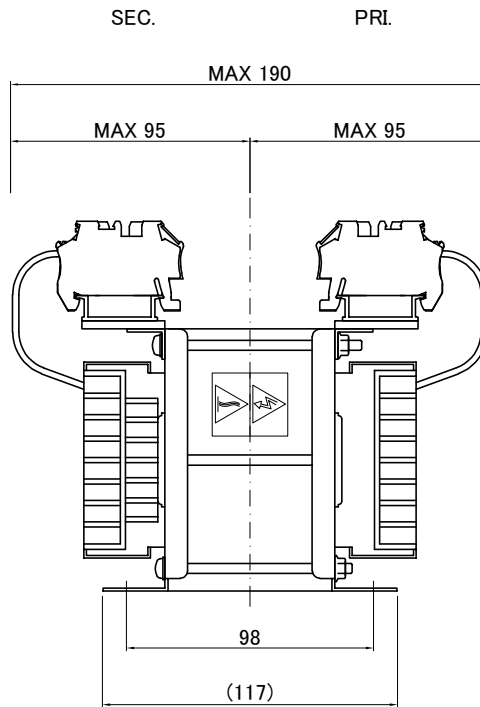
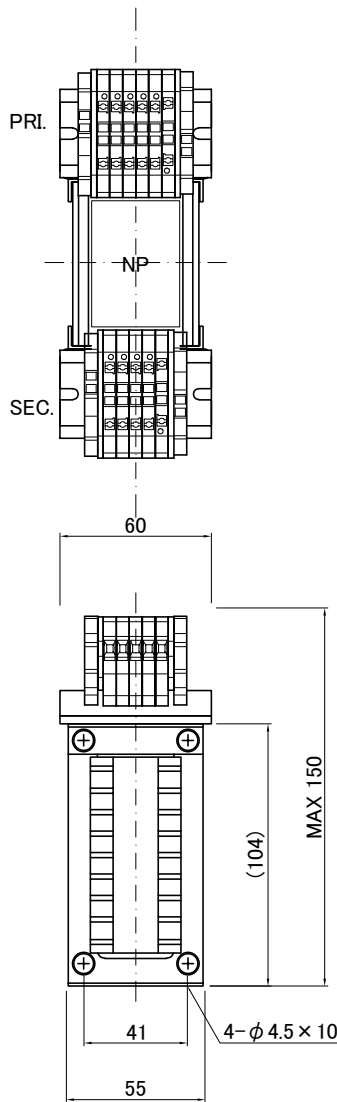
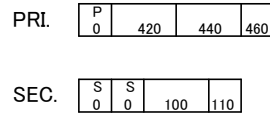
仕様  
Specification

定 格 Rating	Cont.
容 量 Capacity	150VA
相 数 Phase	1φ
周 波 数 Frequency	50/60Hz
一次電圧 Primary Volt.	F420/R440/F460V
二次電圧 Secondary Volt.	R100/F110V
二次電流 Secondary Curr.	1.5A
絶縁種別 Class	B
質 量 Mass	2kg
絶縁抵抗 Insulation Resistance	
P-E P-S S-E	100MΩ Min. at DC1000V
絶縁耐圧 Dielectric Withstand Volt.	
P-E P-S	AC 60Hz 2.5kV / 1min.
S-E	AC 60Hz 2.0kV / 1min.
準拠規格 Standard	JIS C6436-1995/JIS C5310-1997
極 性 Polarity	減極性 Subtractive polarity

端子台 Terminals

PRI. PTV 2.5 6P  
SEC. PTV 2.5 5P  
接続電線サイズ AWG26-12  
単線0.14-4mm<sup>2</sup>

端子台配列 Terminals Arrangement



質量は標準仕様の値を記入しており、実測値と異なる場合もあります。

訂正者 Drawn	改訂 Ver.	訂正事項 Comment	訂正日 Date	訂正記号 Rev. No.	訂正者 Drawn	改訂 Ver.	訂正事項 Comment	訂正日 Date	訂正記号 Rev. No.

IMAI ELECTRIC  
今井電機株式会社

設計 DESIGNED  
DATE 20.10.06  
DRAWN  
N.Marukai  
APPROVED  
M.Fujitaka

品名 DESCRIPTION  
单相乾式複巻変圧器  
Dry type Isolating Transformer  
尺度 SCALE  
単位 UNIT  
mm  
表面処理 FINISH

型 名  
MODEL  
図 番  
DWG.NO.

摘要 REMARKS

SDB-150A-71

SDBA015071X0

改訂  
Ver.