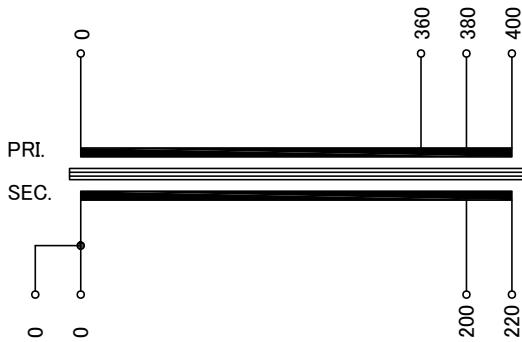
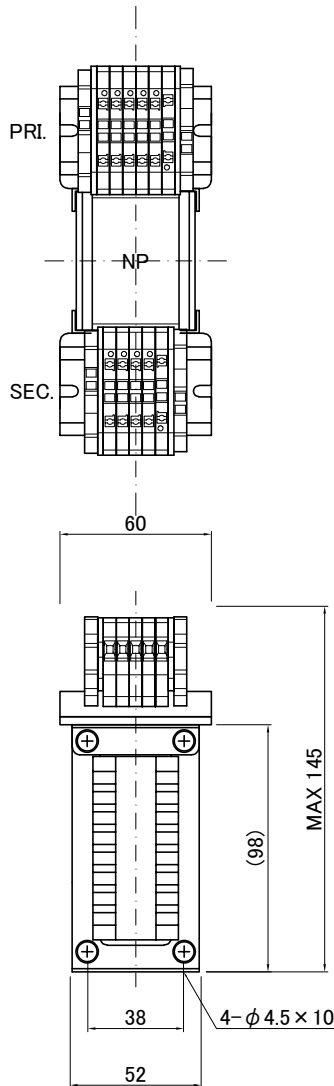


回路図
Circuit Diagram



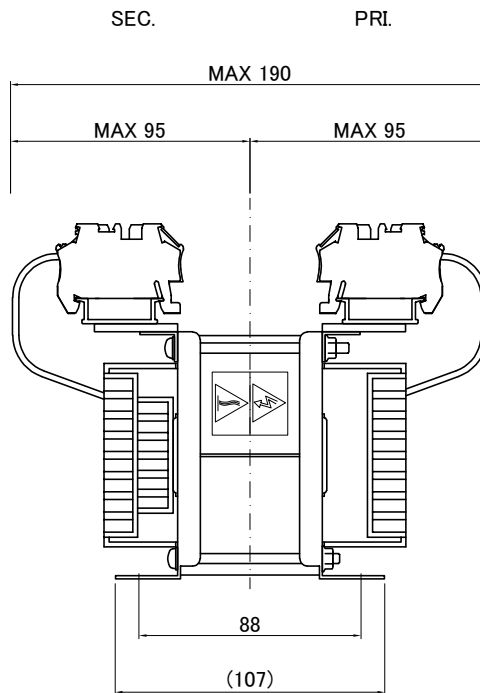
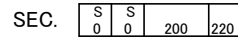
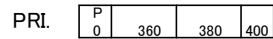
仕様 Specification	Cont.	
定格 Rating	容量 Capacity	
	100VA	
相数 Phase	1φ	周波数 Frequency
		50/60Hz
一次電圧 Primary Volt.	F360/R380/F400V	
二次電圧 Secondary Volt.	R200/F220V	
二次電流 Secondary Curr.	0.5A	
絶縁種別 Class	B	質量 Mass
		1.5kg
絶縁抵抗 Insulation Resistance	100MΩ Min. at DC1000V	
P-E P-S S-E		
絶縁耐圧 Dielectric Withstand Volt.		
P-E P-S	AC 60Hz	2.5kV / 1min.
S-E	AC 60Hz	2.0kV / 1min.
準拠規格 Standard	JIS C6436-1995/JIS C5310-1997	
極性 Polarity	減極性 Subtractive polarity	

訂正者 Drawn	改訂 Ver.	訂正事項 Comment	訂正日 Date	訂正記号 Rev. No.	訂正者 Drawn	改訂 Ver.	訂正事項 Comment	訂正日 Date	訂正記号 Rev. No.



端子台 Terminals
 PRI. PTV 2.5 6P
 SEC. PTV 2.5 5P
 接続電線サイズ AWG26-12
 単線0.14-4mm²

端子台配列 Terminals Arrangement



質量は標準仕様の値を記入しており、実測値と異なる場合があります。

IMAI ELECTRIC
 今井電機株式会社

設計 DESIGNED
 DATE 20.10.06
 DRAWN
 N.Marukai
 APPROVED
 M.Fujitaka

品名 DESCRIPTION
 单相乾式複巻変圧器
 Dry type Isolating Transformer
 尺度 SCALE 単位 UNIT
 mm
 表面処理 FINISH

型名
MODEL
 図番
DWG.NO.

摘要 REMARKS

SDB-100A-62

SDBA010062X0

改訂
Ver.