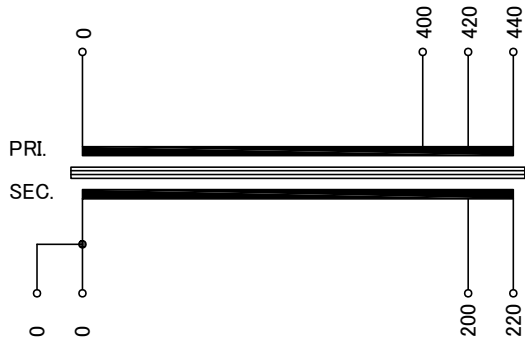


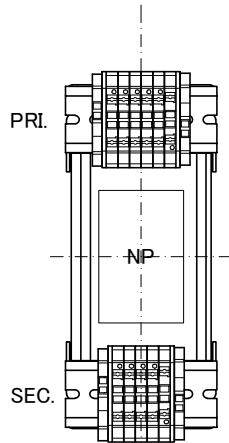
回路図  
Circuit Diagram



仕様  
Specification

定格 Rating	Cont.	
容量 Capacity	1kVA	
相数 Phase	1φ	周波数 Frequency
一次電圧 Primary Volt.	F400/R420/F440V	
二次電圧 Secondary Volt.	R200/F220V	
二次電流 Secondary Curr.	5A	
絶縁種別 Class	B	質量 Mass
絶縁抵抗 Insulation Resistance	P-E P-S S-E	
	100MΩ Min. at DC1000V	
絶縁耐圧 Dielectric Withstand Volt.	P-E P-S AC 60Hz 2.5kV / 1min.	
	S-E AC 60Hz 2.0kV / 1min.	
準拠規格 Standard	JIS C6436-1995/JIS C5310-1997	
極性 Polarity	減極性 Subtractive polarity	

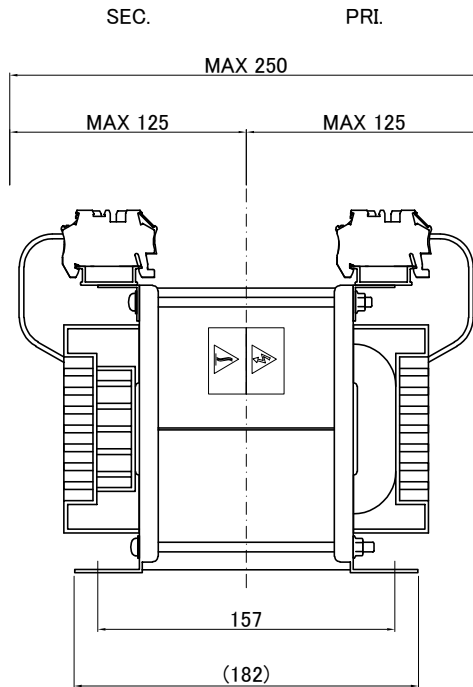
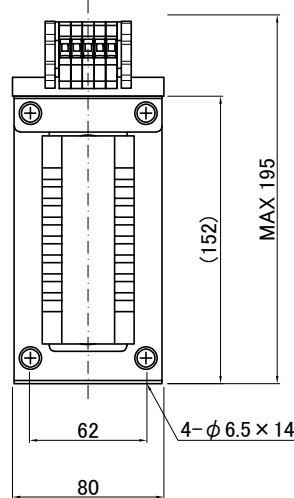
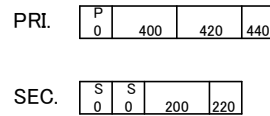
訂正者 Revised By	訂正事項 Revised Content	訂正日 Revised Date
改訂 Ver.		
訂正者 Revised By	訂正事項 Revised Content	訂正日 Revised Date
改訂 Ver.		
訂正者 Revised By	訂正事項 Revised Content	訂正日 Revised Date
改訂 Ver.		
訂正者 Revised By	訂正事項 Revised Content	訂正日 Revised Date
改訂 Ver.		
訂正者 Revised By	訂正事項 Revised Content	訂正日 Revised Date
改訂 Ver.		



端子台 Terminals

PRI. PTV 4 6P  
SEC. PTV 4 5P  
接続電線サイズ AWG24-10  
単線0.2-6mm<sup>2</sup>

端子台配列 Terminals Arrangement



質量は標準仕様の値を記入しており、実測値と異なる場合もあります。



今井電機株式会社

設計 DESIGNED  
DATE 20.10.06  
DRAWN  
N.Marukai  
APPROVED  
M.Fujitaka

品名 DESCRIPTION  
単相乾式複巻変圧器  
Dry type Isolating Transformer  
尺度 SCALE 単位 UNIT  
mm  
表面処理 FINISH

型名  
MODEL  
図番  
DWG.NO.

摘要 REMARKS

SDB-1000A-52

SDBA100052X0

改訂  
Ver.