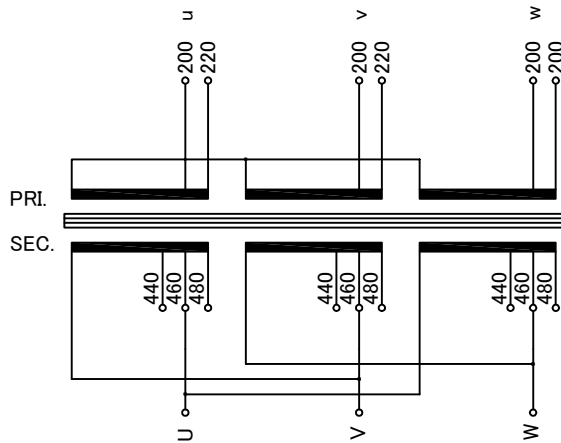
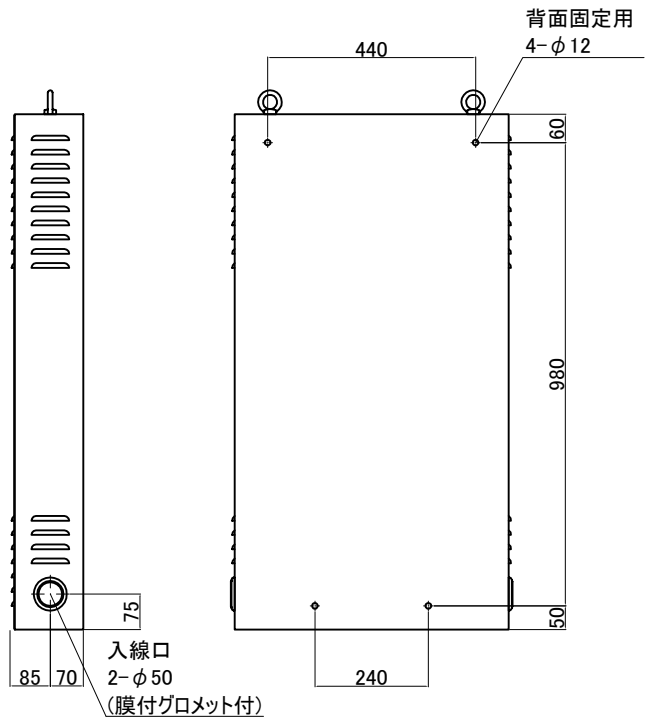
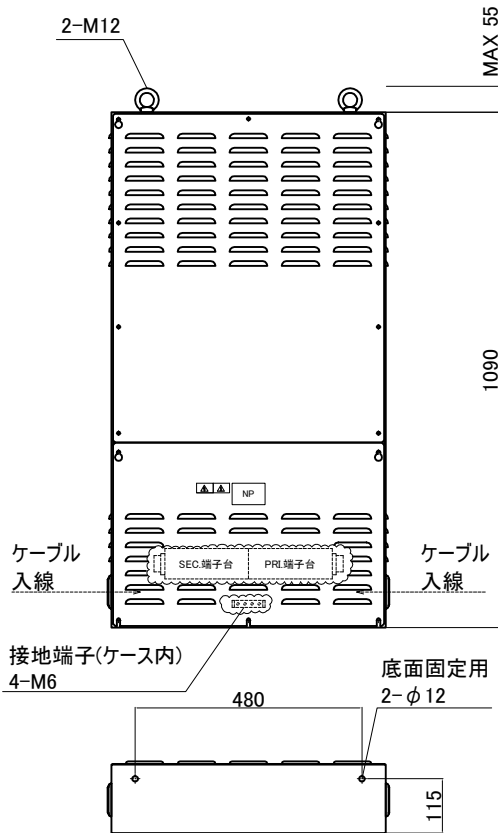
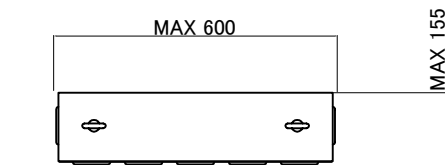


訂正者 Designed	
改番 Ver.	
訂正事項 Content	
訂正日 Date	
訂正記号 Rev. No.	
訂正者 Designed	
改番 Ver.	
訂正事項 Content	
訂正日 Date	
訂正記号 Rev. No.	
訂正者 Designed	
改番 Ver.	
訂正事項 Content	
訂正日 Date	
訂正記号 Rev. No.	

回路図
Circuit Diagram



端子台配列
Terminals Arrangement



仕様
Specification

定格 Rating	容量 Capacity	結線 Connection	人-△
20kVA	20kVA		
相数 Phase	周波数 Frequency		
3φ	50/60Hz		
一次電圧 Primary Volt.			
R200/F220V			
二次電圧 Secondary Volt.			
F440/R460/F480V			
二次電流 Secondary Curr.			
25.1A			
耐熱クラス Class	H	質量(ケース含む) Mass	190kg
絶縁抵抗 Insulation Resistance	P-E P-S S-E		
	100MΩ Min. at DC1000V		
絶縁耐圧 Dielectric Withstand Volt.			
P-E	AC 60Hz	2.0kV / 1min.	
S-E P-S	AC 60Hz	4.0kV / 1min.	
準拠規格 Standard	JEC-2200-2014	JEM 1310-2001	

端子台
Terminals

PRI. PT-90 6P M6 締付トルク 3.7N・m
SEC. PT-90 12P M6 締付トルク 3.7N・m

IMAI ELECTRIC CO., LTD. JAPAN	設計 Date	17.08.21	品名 Description	三相乾式複巻変圧器 Dry-type Insulation Transformer		材料 Material	表面処理 Finish	摘要 Remarks
	作図 Designed	N.Marukai	承認 Approved	M.Fujitaka	単位 Unit	尺度 Scale	型名 Model	PET3-Y020P-29
	今井電機株式会社					図番 Dwg.No.	SPET3Y020P29-V1	