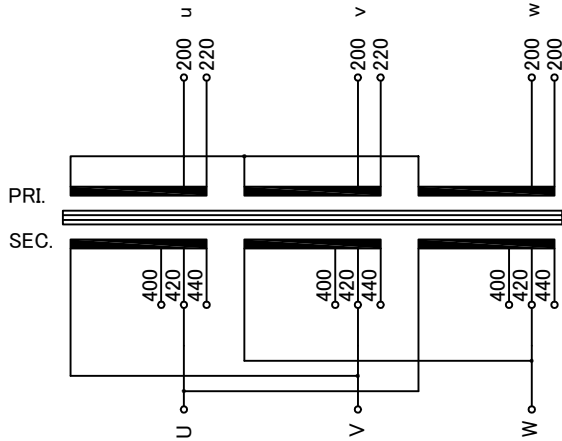
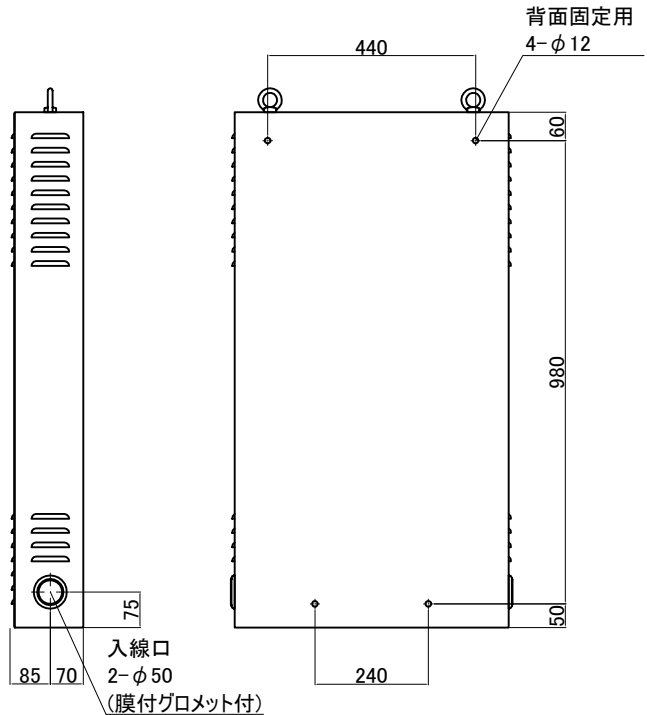
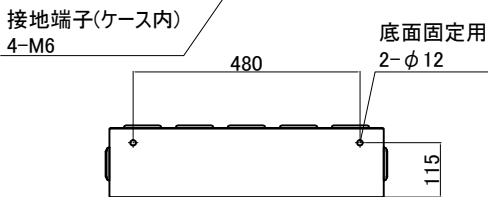
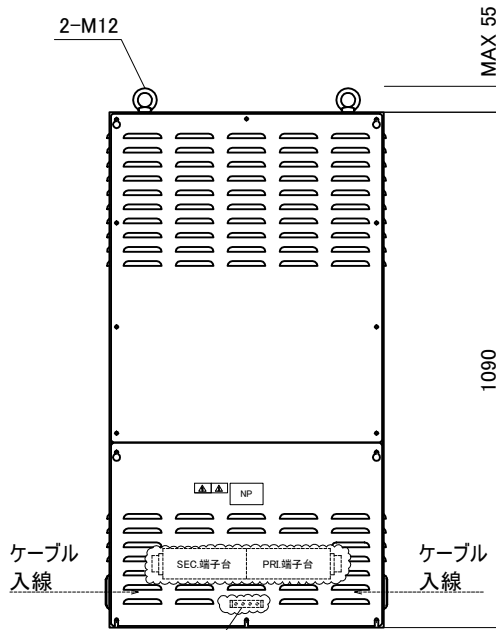
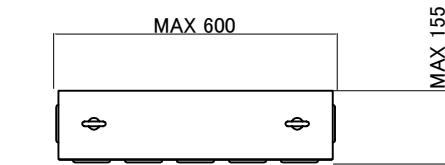
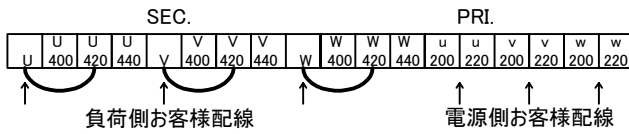


訂正者 Designed	
改番 Ver.	
訂正事項 Content	
訂正日 Date	
訂正記号 Rev. No.	
訂正者 Designed	N.Marukai
改番 Ver.	V2
訂正事項 Content	2次電流表記変更(26.2→27.5)
訂正日 Date	17.08.21
訂正記号 Rev. No.	3
訂正者 Designed	N.Marukai
改番 Ver.	V2
訂正事項 Content	△結線 出荷渡り線配線変更(440V→420V)
訂正日 Date	17.08.21
訂正記号 Rev. No.	4
訂正者 Designed	N.Marukai
改番 Ver.	V2
訂正事項 Content	規格改正に伴い西層変更(1995→2014)
訂正日 Date	17.08.21
訂正記号 Rev. No.	1
訂正者 Designed	N.Marukai
改番 Ver.	V2
訂正事項 Content	定格電圧、全容量タップ電圧記号追加(R、F)
訂正日 Date	17.08.21
訂正記号 Rev. No.	2

回路図
Circuit Diagram



端子台配列
Terminals Arrangement



仕様
Specification

定格 Rating	Cont.	結線 Connection	人-△
容量 Capacity	20kVA		
相数 Phase	3φ	周波数 Frequency	50/60Hz
一次電圧 Primary Volt.	R200/F220V		
二次電圧 Secondary Volt.	F400/R420/F440V		
二次電流 Secondary Curr.	27.5A		
耐熱クラス Class	H	質量(ケース含む) Mass	190kg
絶縁抵抗 Insulation Resistance	P-E P-S S-E 100MΩ Min. at DC1000V		
絶縁耐圧 Dielectric Withstand Volt.	P-E AC 60Hz 2.0kV / 1min. S-E P-S AC 60Hz 4.0kV / 1min.		
準拠規格 Standard	JEC-2200-2014 JEM 1310-2001		

端子台
Terminals

PRI. PT-90 6P M6 締付トルク 3.7N・m
SEC. PT-90 12P M6 締付トルク 3.7N・m

IMAI ELECTRIC CO., LTD. JAPAN	設計 Date	13.07.11	品名 Description	三相乾式複巻変圧器 Dry-type Insulation Transformer		材料 Material	表面処理 Finish	摘要 Remarks
	作図 Designed	M.Fujitaka	承認 Approved	S.Murakami	単位 Unit	mm	尺度 Scale	
	今井電機株式会社				型名 Model	PET3-Y020P-25		
					図番 Dwg.No.	SPET3Y020P25-V2		